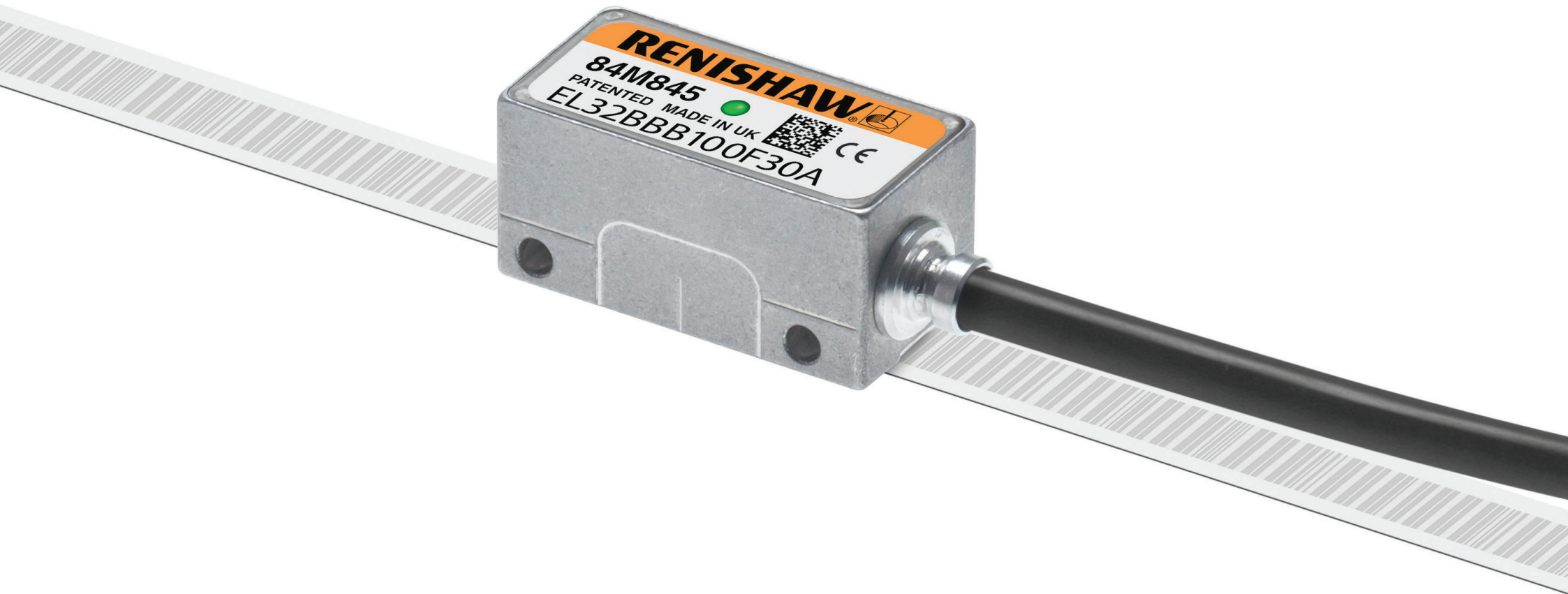


EVOLUTE™ RTLA50-S absolutes Wegmesssystem



Inhalt

Produktkonformität	1
Lagerung und Handhabung	2
EVOLUTE Installationszeichnung	3
Installationszeichnung für EVOLUTE Abtastkopf (mit seitlichem Kabelausgang)	4
RTLA50-S (mit geklebter Referenzklemme) Installationszeichnung	5
Maßbandinstallation	6
Endabdeckungen	6
Referenzklemme	6
Montage/Installation des Abtastkopfes	7
Elektrische Anschlüsse	7
Maßband – Technische Spezifikationen	7
Generelle Spezifikationen	8
Ausgangssignale	8

Produktkonformität



Renishaw plc erklärt, dass Produkte der Baureihe EVOLUTE allen zutreffenden Standards und Vorschriften entsprechen. Eine Kopie der EG-Konformitätserklärung erhalten Sie auf unserer Website unter:

www.renishaw.de/productcompliance

FCC-Konformität

Dieses Gerät entspricht Teil 15 der FCC-Richtlinien. Der Betrieb unterliegt den folgenden zwei Vorbehalten: (1) Dieses Gerät darf keine schädlichen Störungen verursachen und (2) das Gerät darf gegen empfangene Störungen nicht empfindlich sein, einschließlich Störungen, die unerwünschte Funktionen verursachen können.

Der Anwender wird darauf hingewiesen, dass jegliche Veränderungen oder Umbauten, die nicht ausdrücklich durch Renishaw plc oder eine autorisierte Vertretung genehmigt wurden, die Erlaubnis zum Betrieb des Gerätes erlöschen lassen.

Dieses Gerät wurde geprüft und erfüllt die Grenzwerte für ein Digitalgerät der Klasse A in Übereinstimmung mit Teil 15 der FCC-Richtlinien. Diese Grenzwerte wurden festgelegt, um einen angemessenen Schutz gegenüber schädlichen Störungen zu bieten, wenn das Gerät in einem gewerblichen Umfeld verwendet wird. Dieses Gerät erzeugt und nutzt Energie im Funkfrequenzspektrum und kann auch solche abstrahlen. Wenn es nicht der Anleitung entsprechend installiert wird, kann es schädliche Störungen im Funkverkehr verursachen. Der Einsatz des Gerätes in einer Wohngegend kann störende Wirkungen hervorrufen, die der Anwender auf eigene Kosten zu beseitigen hat.

HINWEIS: Diese Einheit wurde mit geschirmten Kabeln an den Peripheriegeräten geprüft. Um die Konformität gewährleisten zu können, muss diese Einheit mit geschirmten Kabeln verwendet werden.

Patente

Die Funktionen der Messsysteme und ähnlicher Produkte von Renishaw sind Gegenstand der folgenden Patente und Patentanmeldungen:

CN1260551	US7499827	JP4008356	GB2395005	CN1314511
EP1469969	JP5002559	CN102197282	EP2350570	JP2012507028
US20110173832	KR20110088506	CN102388295	EP2417423	KR20120014902
US2012007980	CN102460077	EP2438402	US20120072169	KR20120026579
US8141265	EP2294363	CN102057256	JP2011524534	KR20110033204

Weitere Informationen

Weitere Informationen zu EVOLUTE Messsystemen finden Sie in den EVOLUTE Datenblättern, die bei Ihrer Renishaw-Niederlassung erhältlich sind. Dieses Dokument darf ohne vorherige schriftliche Genehmigung von Renishaw weder ganz noch teilweise kopiert oder vervielfältigt werden oder auf irgendeine Weise auf andere Medien oder in eine andere Sprache übertragen werden. Die Veröffentlichung von Material dieses Dokuments bedeutet nicht die Befreiung von Patentrechten der Renishaw plc.

Haftungsausschluss

RENISHAW IST UM DIE RICHTIGKEIT UND AKTUALITÄT DIESES DOKUMENTS BEMÜHT, ÜBERNIMMT JEDOCH KEINERLEI ZUSICHERUNG BEZÜGLICH DES INHALTS. EINE HAFTUNG ODER GARANTIE FÜR DIE AKTUALITÄT, RICHTIGKEIT UND VOLLSTÄNDIGKEIT DER ZUR VERFÜGUNG GESTELLTEN INFORMATIONEN IST FOLGLICH AUSGESCHLOSSEN.

Die Verpackung unserer Produkte enthält folgende Materialien und kann recycelt werden.

Verpackungsteil	Material	ISO 11469	Recyclinghinweis
Verpackungsbox	Pappe	Nicht zutreffend	Recyclebar
	Polypropylen	PP	Recyclebar
Verpackungseinsätze	LDPE-Schaum	LDPE	Recyclebar
	Pappe	Nicht zutreffend	Recyclebar
Tüten	HDPE-Beutel	HDPE	Recyclebar
	Metallisiertes Polyethylen	PE	Recyclebar

REACH-Verordnung

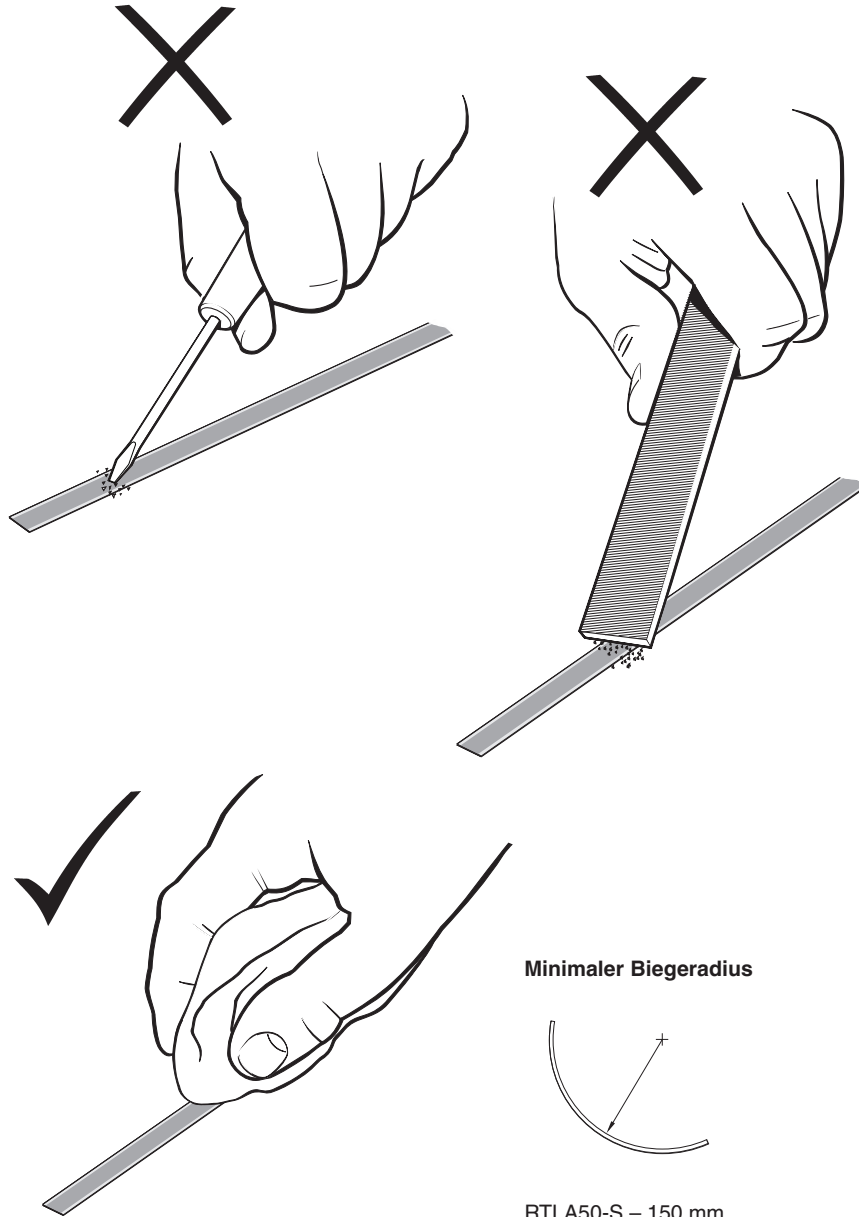
Laut Artikel 33(1) der Verordnung (EG) Nr. 1907/2006 („REACH“) erforderliche Informationen bezüglich Produkte, die besonders besorgniserregende Stoffe (Substances of Very High Concern – SVHC) enthalten, finden Sie unter:

www.renishaw.de/REACH

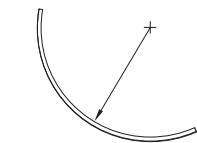


Der Gebrauch dieses Symbols auf Produkten von Renishaw und/oder den beigelegten Unterlagen gibt an, dass das Produkt nicht mit allgemeinem Haushaltsmüll entsorgt werden darf. Es liegt in der Verantwortung des Endverbrauchers, dieses Produkt zur Entsorgung an speziell dafür vorgesehene Sammelstellen für Elektro- und Elektronik-Altgeräte (WEEE) zu übergeben, um eine Wiederverwendung oder Verwertung zu ermöglichen. Die richtige Entsorgung dieses Produktes trägt zur Schonung wertvoller Ressourcen bei und verhindert mögliche negative Auswirkungen auf die Umwelt. Weitere Informationen erhalten Sie von Ihrem örtlichen Entsorgungsunternehmen oder von Ihrer Renishaw Vertretung.

Lagerung und Handhabung



Minimaler Biegeradius



RTLA50-S – 150 mm

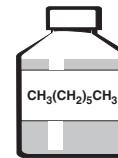
HINWEIS: Vergewissern Sie sich, dass das Klebeband auf der Außenseite des Biegeradius angebracht ist.

Abtastkopf

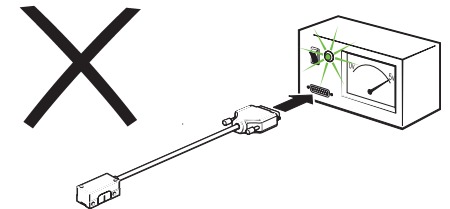
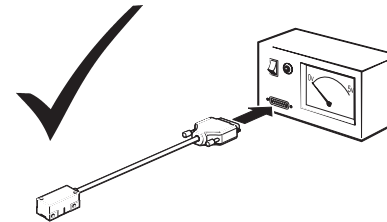
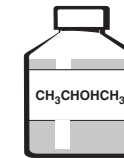


Maßverkörperung und Abtastkopf

N-Heptan

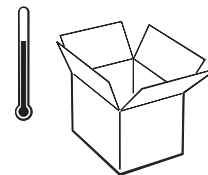


Propan-2-ol



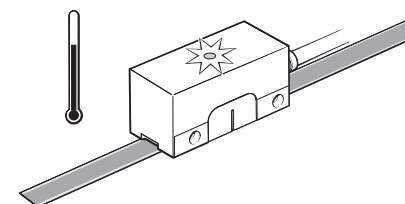
Lagerung

System
Standard
+80 °C
-20 °C



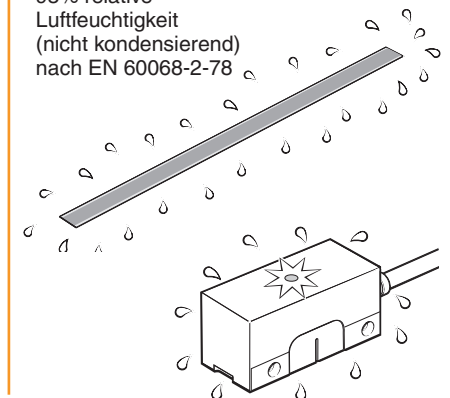
Betrieb

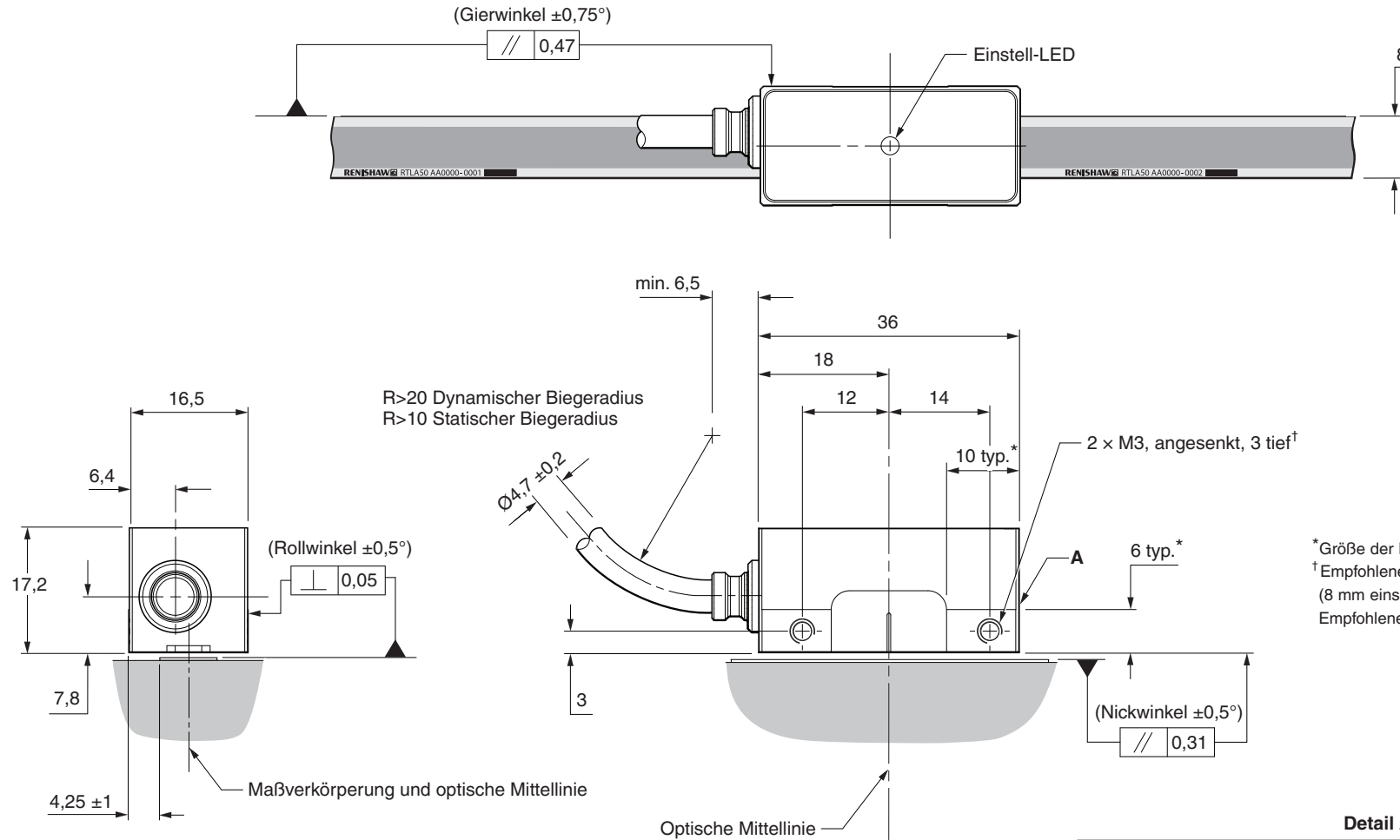
Abtastkopf
Standard
+80 °C
0 °C



Luftfeuchtigkeit

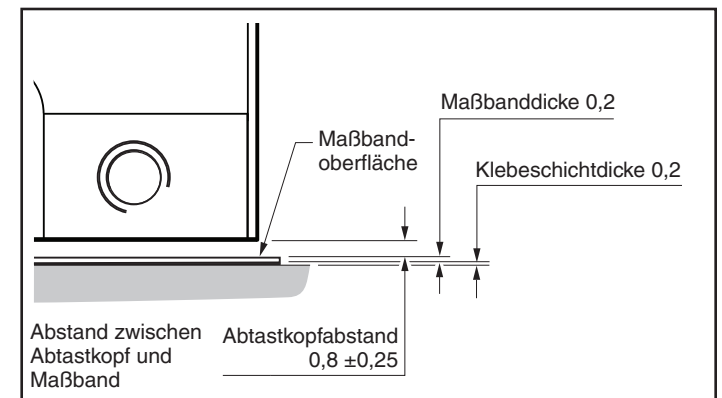
95% relative
Luftfeuchtigkeit
(nicht kondensierend)
nach EN 60068-2-78





*Größe der Montageflächen.
[†]Empfohlene Einschraubtiefe 5 mm
 (8 mm einschließlich Ansenkung).
 Empfohlenes Anzugsmoment 0,5 bis 0,7 Nm.

Detail A

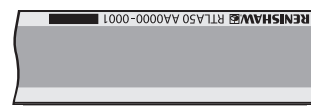


Ausrichtung des Maßbands maßgeblich für die Zählrichtung

→
Kopfbewegung
in positiver
Zählrichtung



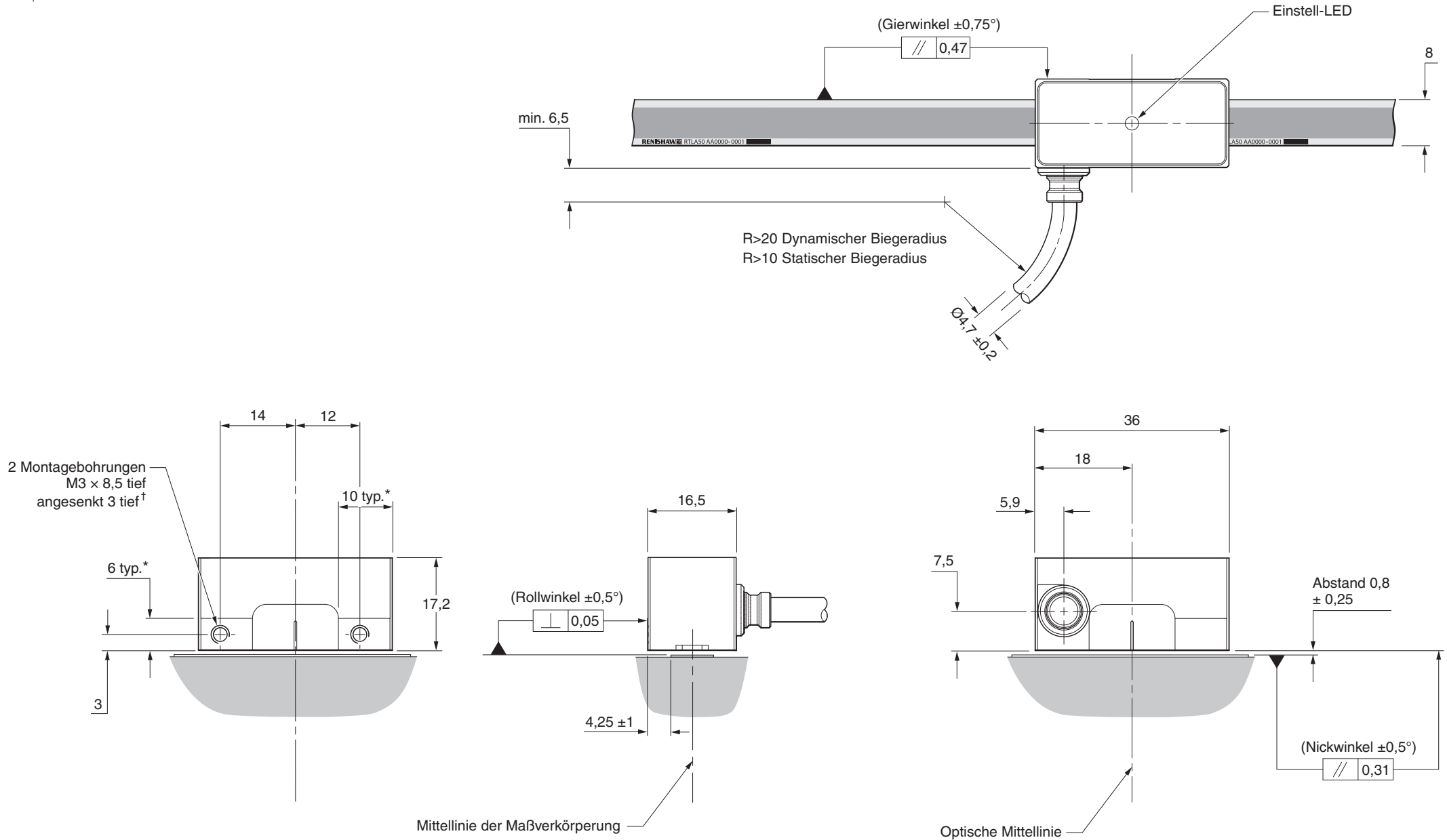
←
Kopfbewegung
in positiver
Zählrichtung



HINWEIS: Die Kopfausrichtung hat keinen Einfluss auf die Zählrichtung.

Installationszeichnung für EVOLUTE Abtastkopf (mit seitlichem Kabelausgang)

Abmessungen und Toleranzen in mm

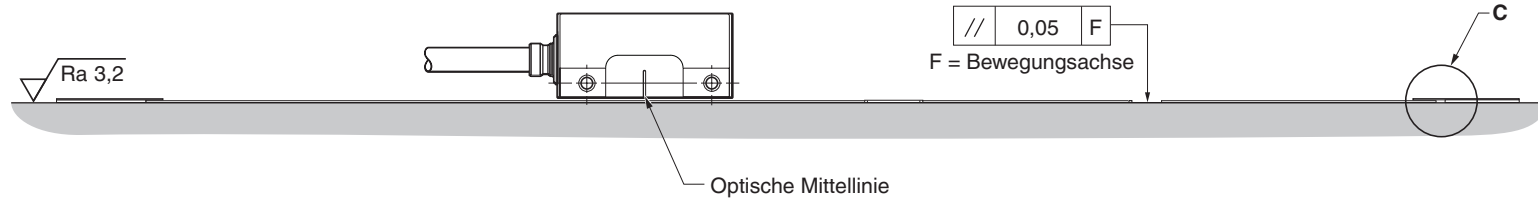
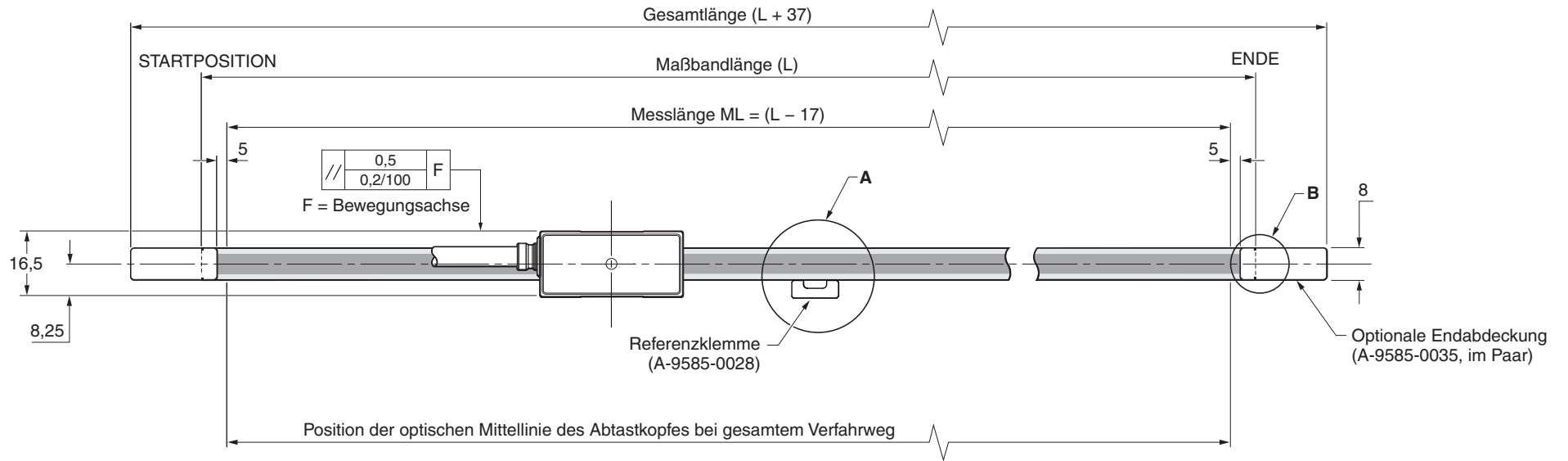


*Größe der Montageflächen.

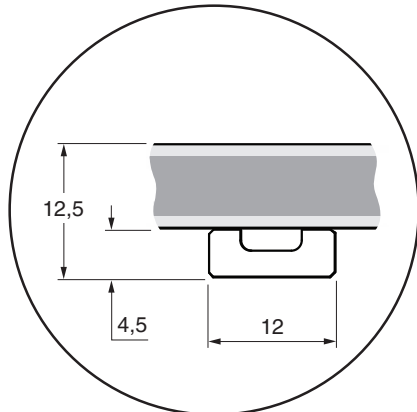
†Gewindetiefe ab Montagefläche. Empfohlene Einschraubtiefe 5 mm (8 mm einschließlich Ansenkung). Empfohlenes Anzugsmoment 0,5 bis 0,7 Nm.

RTLA50-S (mit geklebter Referenzklemme) Installationszeichnung

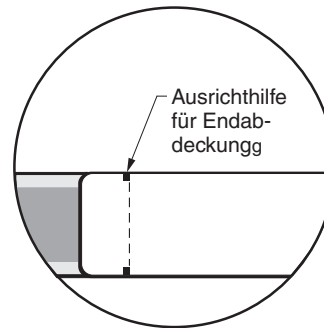
Abmessungen und Toleranzen in mm



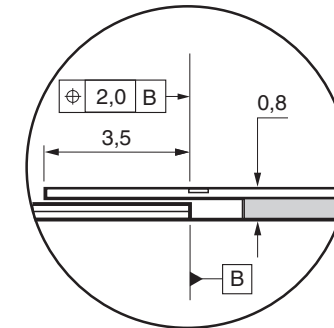
Detail A



Detail B



Detail C

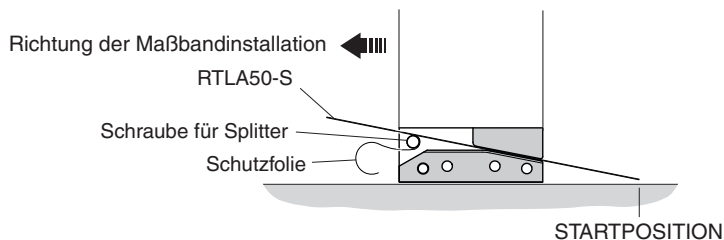
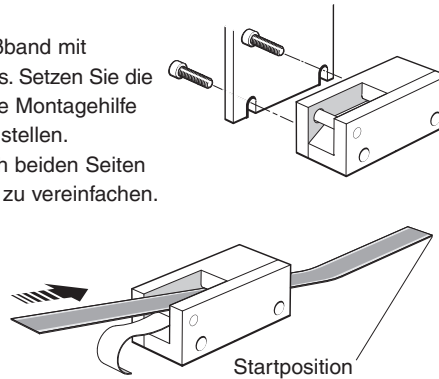


HINWEIS: Sämtliche Abmessungen betreffen die Version EVOLUTE mit seitlichem Kabelausgang.

Maßbandinstallation

Die Montageführung A-9589-0095 ist speziell für EVOLUTE Abtastköpfe und RTLA50-S Maßbänder konzipiert.

- 1 Vor der Installation ist sicherzustellen, dass sich das Maßband akklimatisiert hat.
- 2 Markieren Sie zwei Punkte für den Anfang und das Ende des Maßbands auf der Installationsfläche – achten Sie dabei gegebenenfalls auf genügend Platz für die optional erhältlichen Endabdeckungen (siehe „RTLA50-S (mit geklebter Referenzklemme) Installationszeichnung“).
- 3 Reinigen und entfetten Sie den Untergrund gründlich mit den empfohlenen Reinigungsmitteln (siehe „Lagerung und Handhabung“). Lassen Sie die Installationsfläche vor der Anbringung des Maßbands trocknen.
- 4 Befestigen Sie die zugehörige Montagehilfe für das Maßband mit M3-Schrauben an der Montagehalterung des Abtastkopfes. Setzen Sie die mit dem Abtastkopf gelieferte Abstandlehre zwischen die Montagehilfe und die Installationsfläche, um die nominale Höhe einzustellen.
HINWEIS: Die Montagehilfe für das Maßband kann nach beiden Seiten ausgerichtet werden, um die Installation des Maßbands zu vereinfachen.
- 5 Bewegen Sie die Achse zur Startposition.
- 6 Ziehen Sie ein Stück vom Schutzpapier ab und legen Sie das Maßband bis zur Startposition in die Montagehilfe ein (siehe Abbildung). Stellen Sie sicher, dass die Schutzfolie unter der Schraube an der Montagehilfe nach außen geführt wird.
- 7 Drücken Sie den Maßbandanfang mithilfe eines sauberen, faserfreien Tuches mit den Fingern fest, um sicherzustellen, dass es gut auf dem Untergrund haftet.
- 8 Führen Sie die Montagehilfe langsam und gleichmäßig über die volle Länge und ziehen Sie dabei mit der Hand das Schutzpapier ab. Achten Sie darauf, dass sich das Papier nicht unter der Montagehilfe verfängt.



- 9 Nehmen Sie die Montagehilfe ab und drücken Sie das noch lose Maßband von Hand fest. Das Maßband ist mit einem sauberen, faserfreien Tuch über die gesamte Maßbandlänge mit den Fingern festzudrücken.
- 10 Säubern Sie das Maßband mit den Reinigungstüchern (A-9523-4040) von Renishaw oder einem sauberen, trockenen, faserfreien Tuch.
- 11 Bringen Sie die Endabdeckungen an.
- 12 Geben Sie dem Maßband 24 Stunden Zeit um volle Klebekraft zu entwickeln, bevor Sie die Referenzklemme befestigen.

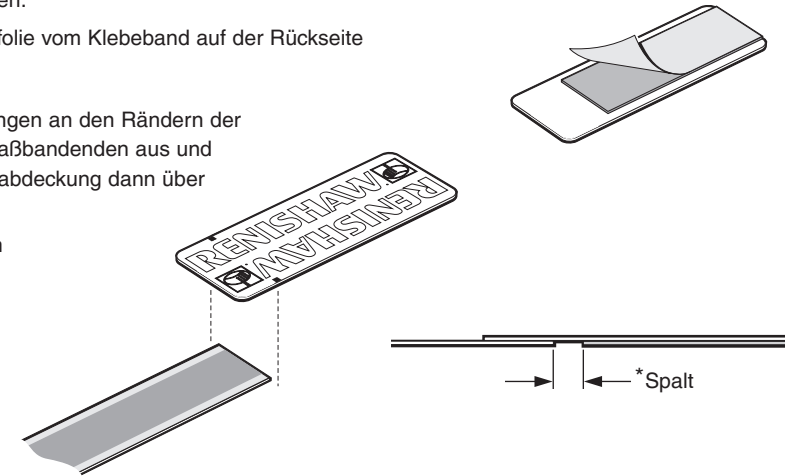
Endabdeckungen

Für das Maßband RTLA50-S steht ein Satz Endabdeckungen A-9585-0035 zum Schutz der Maßbandenden zur Verfügung.

HINWEIS: Die Endabdeckungen sind optional erhältlich und können vor oder nach der Montage des Abtastkopfes angebracht werden.

- 1 Entfernen Sie die Schutzfolie vom Klebeband auf der Rückseite der Endabdeckung.
- 2 Richten Sie die Markierungen an den Rändern der Endabdeckung zu den Maßbandenden aus und positionieren Sie die Endabdeckung dann über dem Maßband.

HINWEIS: Zwischen dem Maßbandende und dem Klebeband an der Endabdeckung entsteht ein Spalt*.



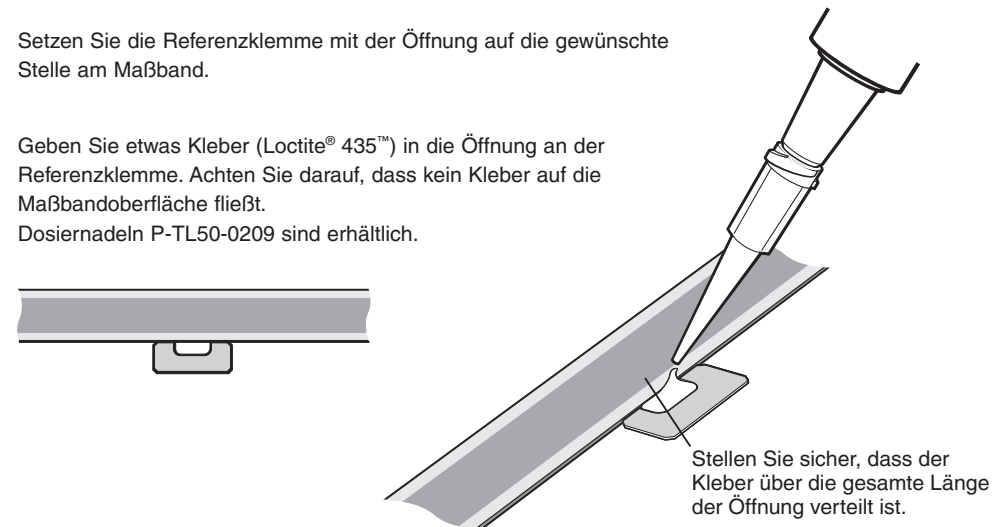
Referenzklemme

Die Referenzklemme (A-9585-0028) fixiert das Maßband RTLA50-S fest auf dem Untergrund an der gewünschten Position.

Unter Umständen verschlechtert sich die Messleistung des Systems, wenn die Referenzklemme nicht verwendet wird.

Sie kann an einer beliebigen Stelle entlang der Achse je nach Anforderungen des Kunden positioniert werden.

- 1 Setzen Sie die Referenzklemme mit der Öffnung auf die gewünschte Stelle am Maßband.
- 2 Geben Sie etwas Kleber (Loctite® 435™) in die Öffnung an der Referenzklemme. Achten Sie darauf, dass kein Kleber auf die Maßbandoberfläche fließt. Dosiernadeln P-TL50-0209 sind erhältlich.



Stellen Sie sicher, dass der Kleber über die gesamte Länge der Öffnung verteilt ist.

Montage/Installation des Abtastkopfes

Montagewinkel

Der Winkel muss eine flache Montagefläche haben, die Justage gemäß den Installationstoleranzen sowie die Einstellung des Abtastkopfabstands ermöglichen und genügend steif sein, um eine Verlagerung des Abtastkopfes während des Betriebs zu verhindern.

Einstellen des Abtastkopfes

Stellen Sie sicher, dass die Maßverkörperung, das Lesefenster und die Montagefläche frei von Verschmutzung und anderen Hindernissen sind. Verwenden Sie bei RTLA50-S Montagen die blaue 0,8 mm Abstandslehre zum Einstellen des richtigen Leseabstands. Stellen Sie den Kopf über den gesamten Verfahrensweg auf eine grüne LED ein, um das bestmögliche Signal zu erhalten.

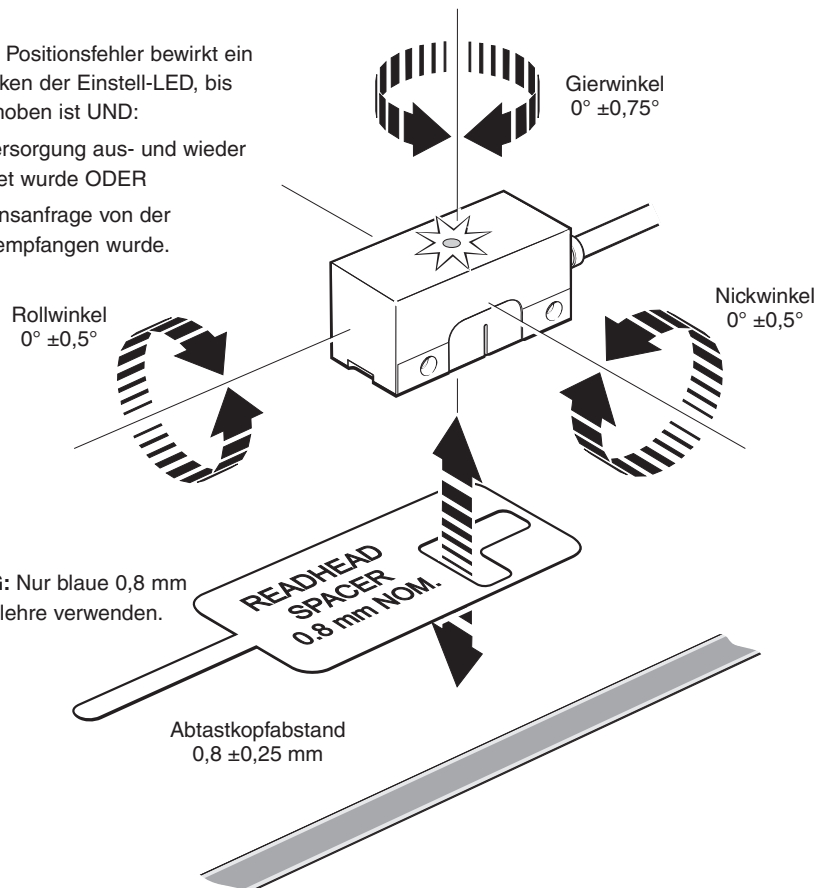
Status der Einstell-LED am Abtastkopf



Grün Orange Rot

HINWEIS: Ein Positionsfehler bewirkt ein ständiges Blinken der Einstell-LED, bis der Fehler behoben ist UND:

1. die Stromversorgung aus- und wieder eingeschaltet wurde ODER
2. eine Positionsanfrage von der Steuerung empfangen wurde.

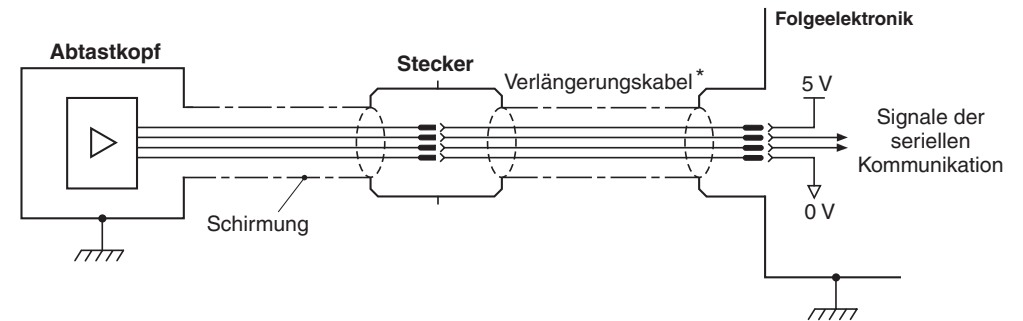


WICHTIG: Nur blaue 0,8 mm Abstandslehre verwenden.

Abtastkopfabstand
0,8 ±0,25 mm

Elektrische Anschlüsse

EVOLUTE Erdung und Schirmung



WICHTIG: Der Schirm sollte mit der Maschinenerde (Feldmasse) verbunden werden.

WICHTIG: Falls der Stecker modifiziert oder ersetzt wird, ist darauf zu achten, dass beide 0-V-Drähte (weiß und grün) mit 0 V verbunden sind.

*Bezüglich der maximalen Kabellänge wenden Sie sich bitte an Ihre Renishaw-Vertretung.


Maßband – Technische Spezifikationen

RTLA50-S

Material	Vergüteter martensitischer rostfreier Stahl mit selbstklebender Rückseite.
Form (H × B)	0,4 mm × 8 mm (einschließlich Klebeband)
Befestigung der Referenz	Referenzklemme (A-9585-0028) befestigt mit Loctite 435
Genauigkeit (bei 20 °C)	±10 µm/m, Kalibrierung rückführbar auf internationale Normen
Thermischer Ausdehnungskoeffizient (bei 20 °C)	10,1 ±0,2 µm/m/°C
Maximale Länge*	10,02 m
Masse	12,2 g/m

*Für Längen >2 m wird *FASTRACK* mit RTLA50 Maßband empfohlen.

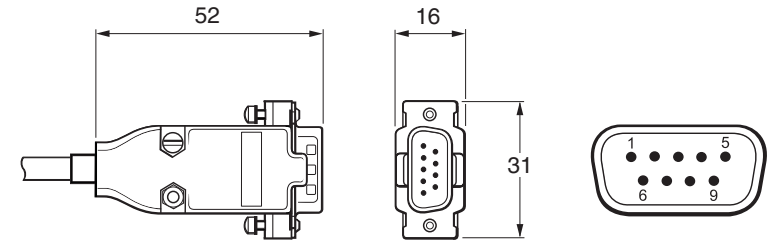
Generelle Spezifikationen

Stromversorgung	5 V ±10%	maximal 1,25 W (250 mA bei 5V)
		HINWEIS: Die Stromaufnahme bezieht sich auf EVOLUTE Systeme mit Abschlusswiderstand. Wegmesssysteme von Renishaw müssen durch eine 5 V DC Spannungsquelle entsprechend den Bestimmungen IEC BS EN 60950-1 für SELV-Stromkreise versorgt werden.
	Restwelligkeit	200 mVss max. bei Frequenzen bis max. 500 kHz
Schutzklasse		IP64
Beschleunigung (Abtastkopf)	Betrieb	500 m/s ² , 3 Achsen
Schock (Abtastkopf)	Nicht im Betrieb	1000 m/s ² , 6 ms, ½ Sinus, 3 Achsen
Maximale Beschleunigung der Maßverkörperung im Verhältnis zum Abtastkopf		2000 m/s ² HINWEIS: Dieser Wert gilt für die geringste Taktfrequenz. Bei schnelleren Taktraten kann die maximale Maßbandbeschleunigung im Verhältnis zum Abtastkopf höher sein. Für weitere Einzelheiten wenden Sie sich bitte an Ihre Renishaw-Niederlassung.
Schwingungen	Betrieb	300 m/s ² , 55 Hz bis 2000 Hz, 3 Achsen
Masse	Abtastkopf	18 g
	Kabel	32 g/m
Abtastkopfkabel		7 Adern, Kupfer verzinkt und wärme-behandelt, 0,08 mm ² Einfach geschirmt, Außendurchmesser 4,7 ±0,2 mm Dyn. Beanspruchung >40 × 10 ⁶ bei einem Biegeradius von 20 mm UL-anerkannte Komponente 
Max. Kabellänge		3 m
		Für die maximale Kabellänge kontaktieren Sie bitte Ihre Renishaw-Vertretung.

Das Messsystem EVOLUTE wurde gemäß den einschlägigen EMV-Normen entwickelt. Für eine vollständige EMV-Konformität muss es vorschriftsmäßig installiert werden. Besondere Aufmerksamkeit muss auf die elektrische Schirmung gelegt werden.

Ausgangssignale

9-pol. SUB-D Stecker



Serielle BiSS C-Mode Schnittstelle – Ausgangssignale

Funktion	Signal *	Drahtfarbe	Pin
			9-pol. SUB-D Stecker
Spannungsversorgung	5 V	Braun	4, 5
	0 V	Weiß Grün	8, 9
Serielle Kommunikation	MA+	Violett	2
	MA-	Gelb	3
	SLO+	Grau	6
	SLO-	Pink	7
Schirmung	Schirmung	Schirmung	Gehäuse

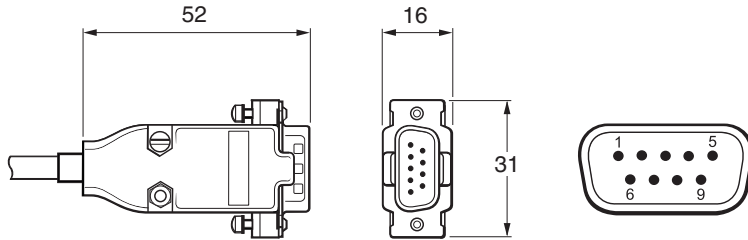
* Für Details siehe BiSS Datenblatt L-9709-9010.

Serielle Mitsubishi Schnittstelle – Ausgangssignale

Funktion	Signal	Drahtfarbe	Pin
			9-pol. SUB-D Stecker
Spannungsversorgung	5 V	Braun	4, 5
	0 V	Weiß Grün	8, 9
Serielle Kommunikation	MR	Violett	2
	MRR	Gelb	3
Schirmung	Schirmung	Schirmung	Gehäuse
Reserviert	Nicht anschließen	Grau	6
		Pink	7

Ausgangssignale (Fortsetzung)

9-pol. SUB-D Stecker



Serielle PANASONIC Schnittstelle – Ausgangssignale

Funktion	Signal	Drahtfarbe	Pin
			9-pol. SUB-D Stecker
Spannungsversorgung	5 V	Braun	4, 5
	0 V	Weiß	8, 9
		Grün	
Serielle Kommunikation	PS	Violett	2
	\overline{PS}	Gelb	3
Schirmung	Schirmung	Schirmung	Gehäuse
Reserviert	Nicht anschließen	Grau	6
		Pink	7

Serielle Yaskawa Schnittstelle – Ausgangssignale

Funktion	Signal	Drahtfarbe	Pin
			9-pol. SUB-D Stecker
Spannungsversorgung	5 V	Braun	4, 5
	0 V	Weiß	8, 9
		Grün	
Serielle Kommunikation	S	Violett	2
	\overline{S}	Gelb	3
Schirmung	Schirmung	Schirmung	Gehäuse
Reserviert	Nicht anschließen	Grau	6
		Pink	7

Renishaw plc
Karl-Benz Straße 12
72124 Pliezhausen
Deutschland

T +49 7127 9810
F +49 7127 88237
E germany@renishaw.com
www.renishaw.de

RENISHAW 
apply innovation™

Kontaktinformationen finden Sie unter www.renishaw.de/Renishaw-Weltweit

RENISHAW IST UM DIE RICHTIGKEIT UND AKTUALITÄT DIESES DOKUMENTS BEMÜHT, ÜBERNIMMT JEDOCH KEINERLEI ZUSICHERUNG BEZÜGLICH DES INHALTS. EINE HAFTUNG ODER GARANTIE FÜR DIE AKTUALITÄT, RICHTIGKEIT UND VOLLSTÄNDIGKEIT DER ZUR VERFÜGUNG GESTELLTEN INFORMATIONEN IST FOLGLICH AUSGESCHLOSSEN.

© 2016–2019 Renishaw plc. Alle Rechte vorbehalten.

Renishaw behält sich das Recht vor, technische Änderungen ohne Vorankündigung vorzunehmen.

RENISHAW und das Messtaster-Symbol, wie sie im RENISHAW-Logo verwendet werden, sind eingetragene Marken von Renishaw plc im Vereinigten Königreich und anderen Ländern. **apply innovation** sowie Namen und Produktbezeichnungen von anderen Renishaw Produkten sind Schutzmarken von Renishaw plc und deren Niederlassungen.

Loctite® ist ein eingetragenes Warenzeichen der Henkel Corporation. BISS® ist eine eingetragene Handelsmarke von iC-Haus GmbH.

Alle anderen Handelsnamen und Produktnamen, die in diesem Dokument verwendet werden, sind Handelsnamen, Schutzmarken, oder registrierte Schutzmarken, bzw. eingetragene Marken ihrer jeweiligen Eigentümer.



M - 6183 - 9047 - 02

Artikel-Nr.: M-6183-9047-02-C
Veröffentlicht: 08.2019