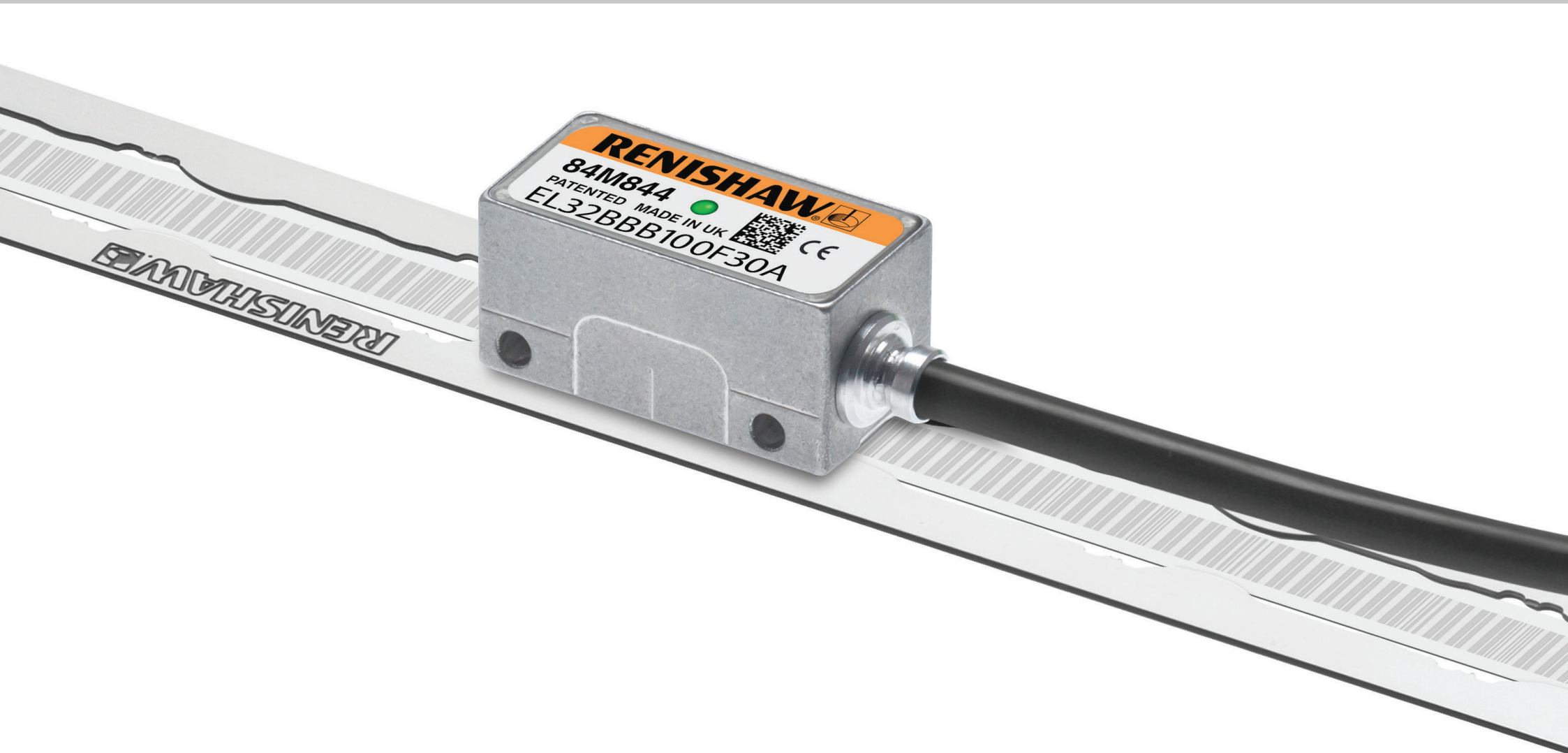


EVOLUTE™ RTLA50/FASTRACK™ absolutes Wegmesssystem



Inhalt

Produktkonformität	1
Lagerung und Handhabung	2
Installationszeichnung: EVOLUTE Abtastkopf	3
Installationszeichnung: EVOLUTE Abtastkopf (seitlicher Kabelausgang)	4
Installationszeichnung: RTLA50/<i>FASTRACK</i>	5
RTLA50/<i>FASTRACK</i> Installation	6
Montage/Installation des Abtastkopfes	8
Elektrische Anschlüsse	8
Maßband – Technische Spezifikationen	8
Generelle Spezifikationen	9
Ausgangssignale	9

Produktkonformität



Renishaw plc erklärt, dass Produkte der Baureihe EVOLUTE allen zutreffenden Standards und Vorschriften entsprechen. Eine Kopie der EG-Konformitätserklärung erhalten Sie auf unserer Website unter:

www.renishaw.de/productcompliance

FCC-Konformität

Dieses Gerät entspricht Teil 15 der FCC-Richtlinien. Der Betrieb unterliegt den folgenden zwei Vorbehalten: (1) Dieses Gerät darf keine schädlichen Störungen verursachen und (2) das Gerät darf gegen empfangene Störungen nicht empfindlich sein, einschließlich Störungen, die unerwünschte Funktionen verursachen können.

Der Anwender wird darauf hingewiesen, dass jegliche Veränderungen oder Umbauten, die nicht ausdrücklich durch Renishaw plc oder eine autorisierte Vertretung genehmigt wurden, die Erlaubnis zum Betrieb des Gerätes erlöschen lassen.

Dieses Gerät wurde geprüft und erfüllt die Grenzwerte für ein Digitalgerät der Klasse A in Übereinstimmung mit Teil 15 der FCC-Richtlinien. Diese Grenzwerte wurden festgelegt, um einen angemessenen Schutz gegenüber schädlichen Störungen zu bieten, wenn das Gerät in einem gewerblichen Umfeld verwendet wird. Dieses Gerät erzeugt und nutzt Energie im Funkfrequenzspektrum und kann auch solche abstrahlen. Wenn es nicht der Anleitung entsprechend installiert wird, kann es schädliche Störungen im Funkverkehr verursachen. Der Einsatz des Gerätes in einer Wohngegend kann störende Wirkungen hervorrufen, die der Anwender auf eigene Kosten zu beseitigen hat.

HINWEIS: Diese Einheit wurde mit geschirmten Kabeln an den Peripheriegeräten geprüft. Um die Konformität gewährleisten zu können, muss diese Einheit mit geschirmten Kabeln verwendet werden.

Patente

Die Funktionen der Messsysteme und ähnlicher Produkte von Renishaw sind Gegenstand der folgenden Patente und Patentanmeldungen:

CN1260551	US7499827	JP4008356	GB2395005	CN1314511
EP1469969	JP5002559	CN102197282	EP2350570	JP2012507028
US20110173832	KR20110088506	CN102388295	EP2417423	KR20120014902
US2012007980	CN102460077	EP2438402	US20120072169	KR20120026579
US8141265	EP2294363	CN102057256	JP2011524534	KR20110033204

Weitere Informationen

Weitere Informationen zu EVOLUTE Messsystemen finden Sie in den EVOLUTE Datenblättern, die bei Ihrer Renishaw-Niederlassung erhältlich sind. Dieses Dokument darf ohne vorherige schriftliche Genehmigung von Renishaw weder ganz noch teilweise kopiert oder vervielfältigt werden oder auf irgendeine Weise auf andere Medien oder in eine andere Sprache übertragen werden. Die Veröffentlichung von Material dieses Dokuments bedeutet nicht die Befreiung von Patentrechten der Renishaw plc.

Haftungsausschluss

RENISHAW IST UM DIE RICHTIGKEIT UND AKTUALITÄT DIESES DOKUMENTS BEMÜHT, ÜBERNIMMT JEDOCH KEINERLEI ZUSICHERUNG BEZÜGLICH DES INHALTS. EINE HAFTUNG ODER GARANTIE FÜR DIE AKTUALITÄT, RICHTIGKEIT UND VOLLSTÄNDIGKEIT DER ZUR VERFÜGUNG GESTELLTEN INFORMATIONEN IST FOLGLICH AUSGESCHLOSSEN.

Die Verpackung unserer Produkte enthält folgende Materialien und kann recycelt werden.

Verpackungsteil	Material	ISO 11469	Recyclinghinweis
Verpackungsbox	Pappe	Nicht zutreffend	Recyclebar
	Polypropylen	PP	Recyclebar
Verpackungseinsätze	LDPE-Schaum	LDPE	Recyclebar
	Pappe	Nicht zutreffend	Recyclebar
Tüten	HDPE-Beutel	HDPE	Recyclebar
	Metallisiertes Polyethylen	PE	Recyclebar

REACH-Verordnung

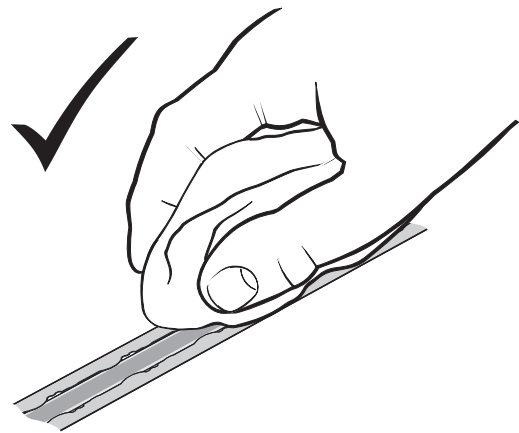
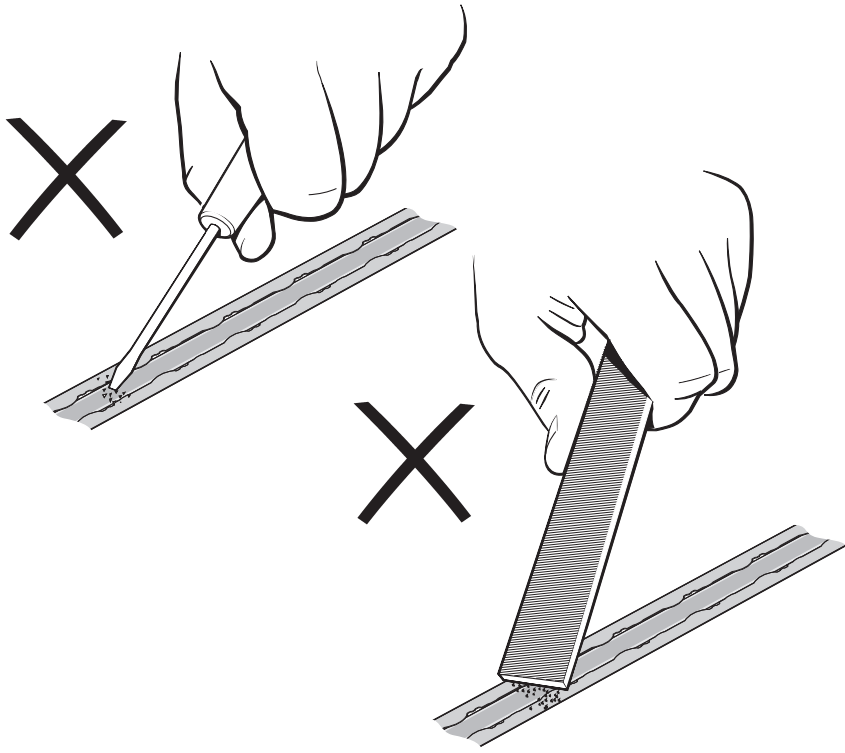
Laut Artikel 33(1) der Verordnung (EG) Nr. 1907/2006 („REACH“) erforderliche Informationen bezüglich Produkte, die besonders besorgniserregende Stoffe (Substances of Very High Concern – SVHC) enthalten, finden Sie unter:

www.renishaw.de/REACH

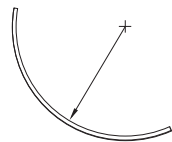


Der Gebrauch dieses Symbols auf Produkten von Renishaw und/oder den beigelegten Unterlagen gibt an, dass das Produkt nicht mit allgemeinem Haushaltsmüll entsorgt werden darf. Es liegt in der Verantwortung des Endverbrauchers, dieses Produkt zur Entsorgung an speziell dafür vorgesehene Sammelstellen für Elektro- und Elektronik-Altgeräte (WEEE) zu übergeben, um eine Wiederverwendung oder Verwertung zu ermöglichen. Die richtige Entsorgung dieses Produktes trägt zur Schonung wertvoller Ressourcen bei und verhindert mögliche negative Auswirkungen auf die Umwelt. Weitere Informationen erhalten Sie von Ihrem örtlichen Entsorgungsunternehmen oder von Ihrer Renishaw Vertretung.

Lagerung und Handhabung



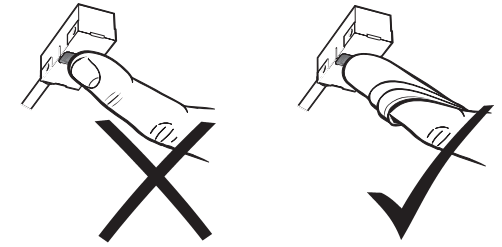
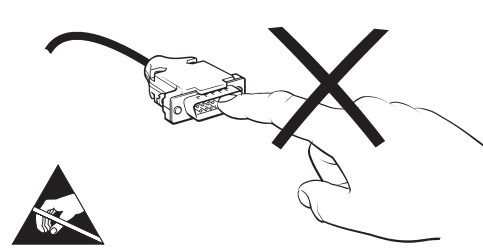
Minimaler Biegeradius



RTLA50 – 50 mm
FASTRACK – 200 mm

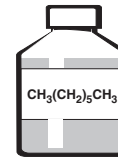
HINWEIS: Vergewissern Sie sich, dass das Klebeband auf der Außenseite des Biegeradius angebracht ist.

Abtastkopf

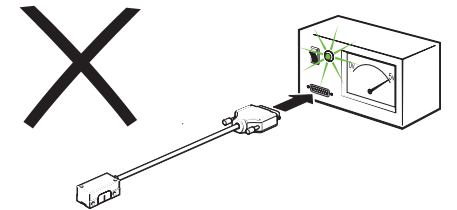
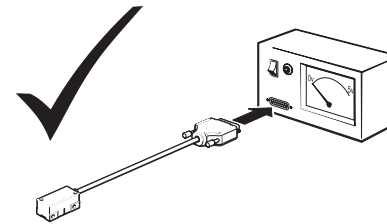
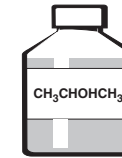


Maßverkörperung und Abtastkopf

N-Heptan

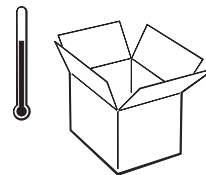


Propan-2-ol



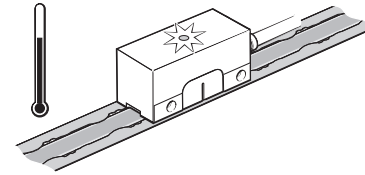
Lagerung

System
Standard
+80 °C
-20 °C



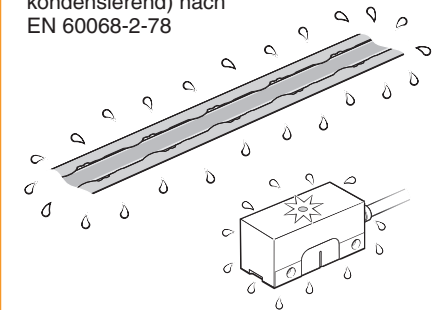
Betrieb

Abtastkopf
Standard
+80 °C
0 °C



Luftfeuchtigkeit

95% relative
Luftfeuchtigkeit (nicht
kondensierend) nach
EN 60068-2-78



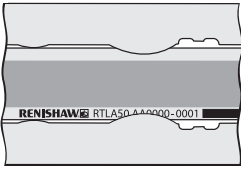
Installationszeichnung: EVOLUTE Abtastkopf

Abmessungen und Toleranzen in mm

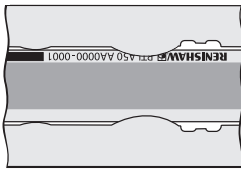


Ausrichtung des Maßbands maßgeblich für die Zählrichtung

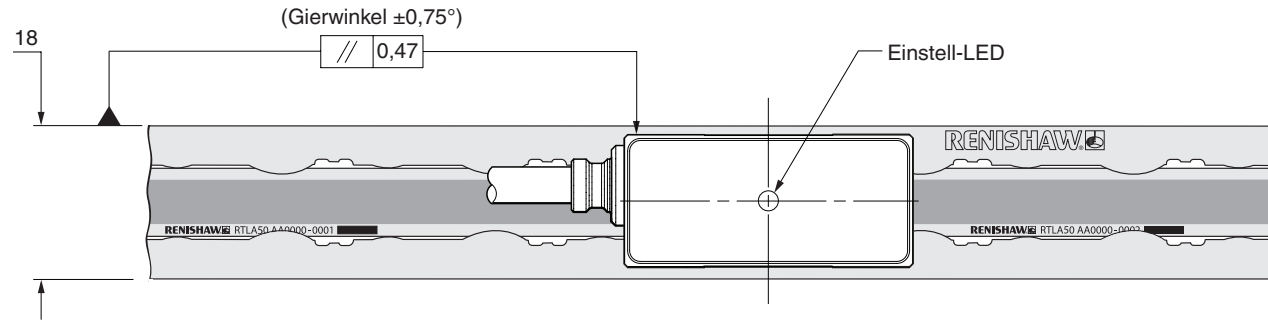
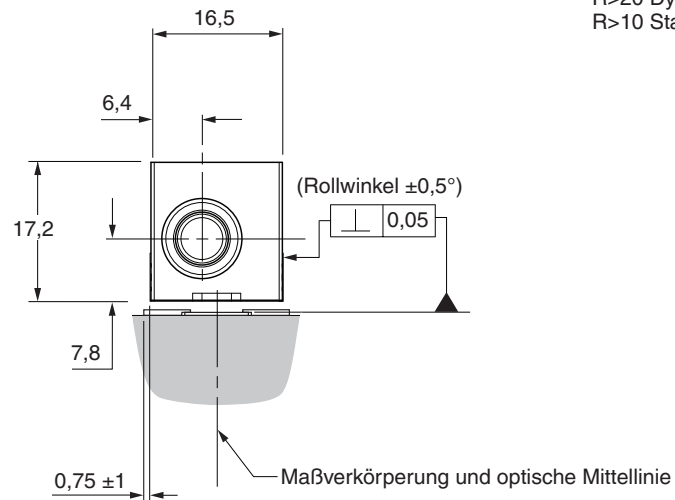
Kopfbewegung in positiver Zählrichtung



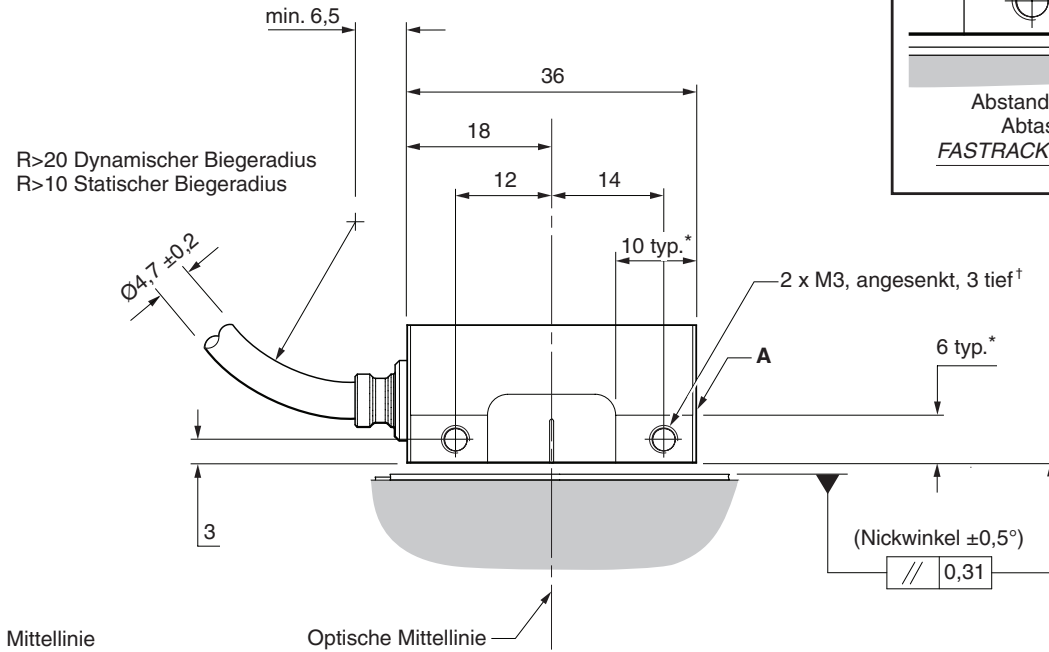
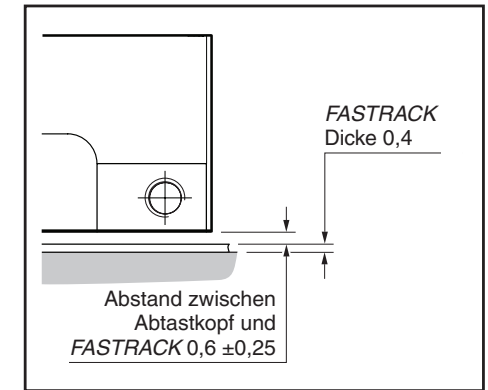
Kopfbewegung in positiver Zählrichtung



Hinweis: Die Kopfausrichtung hat keinen Einfluss auf die Zählrichtung.



Detail A



*Größe der Montageflächen.

† Empfohlene Einschraubtiefe 5 mm (8 mm einschließlich Ansenkung). Empfohlenes Anzugsmoment 0,5 bis 0,7 Nm.

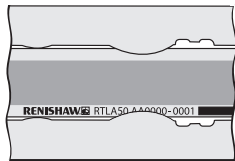
Installationszeichnung: EVOLUTE Abtastkopf (seitlicher Kabelausgang)

Abmessungen und Toleranzen in mm

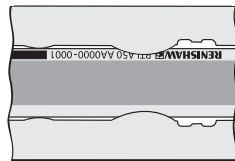


Ausrichtung des Maßbands maßgeblich für die Zählrichtung

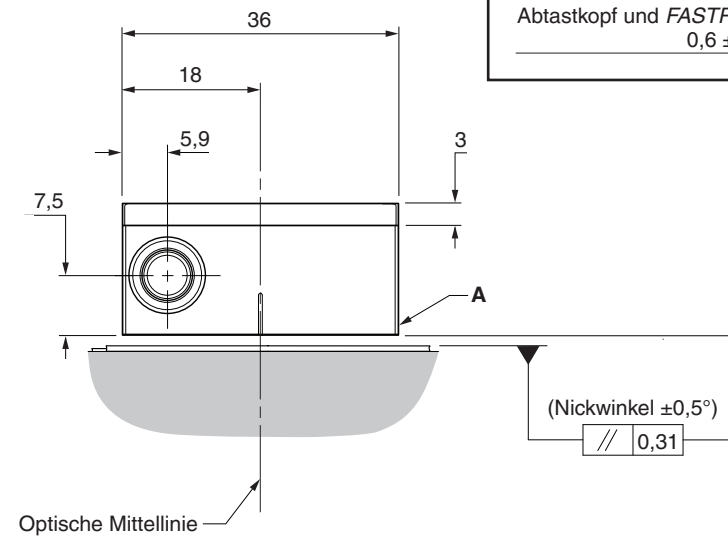
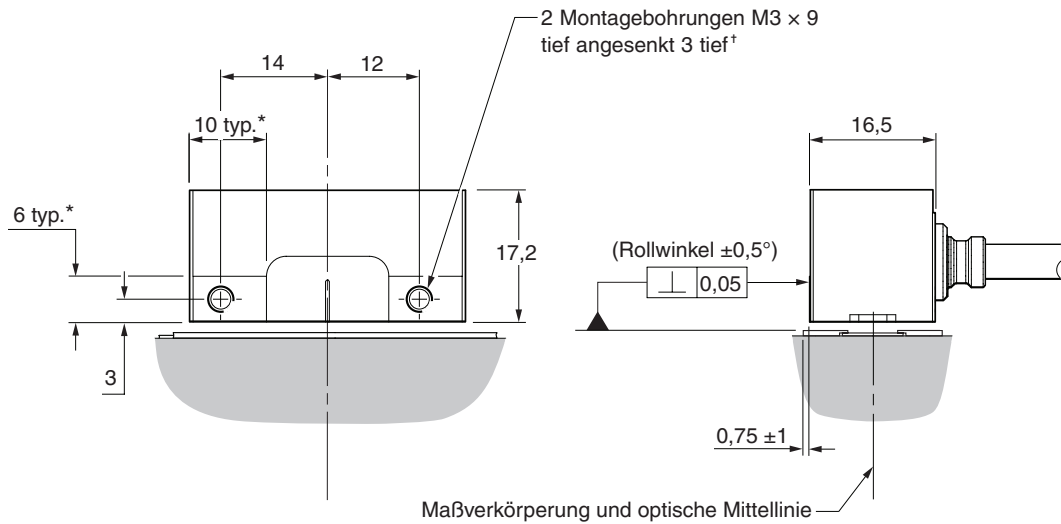
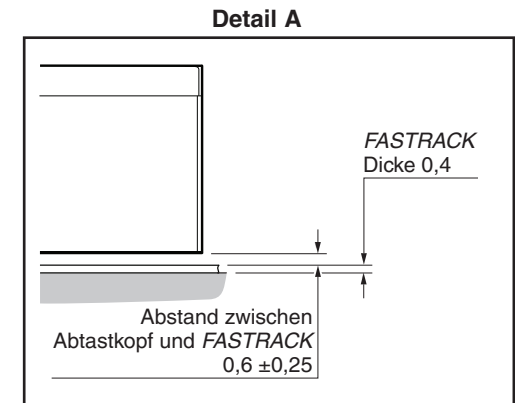
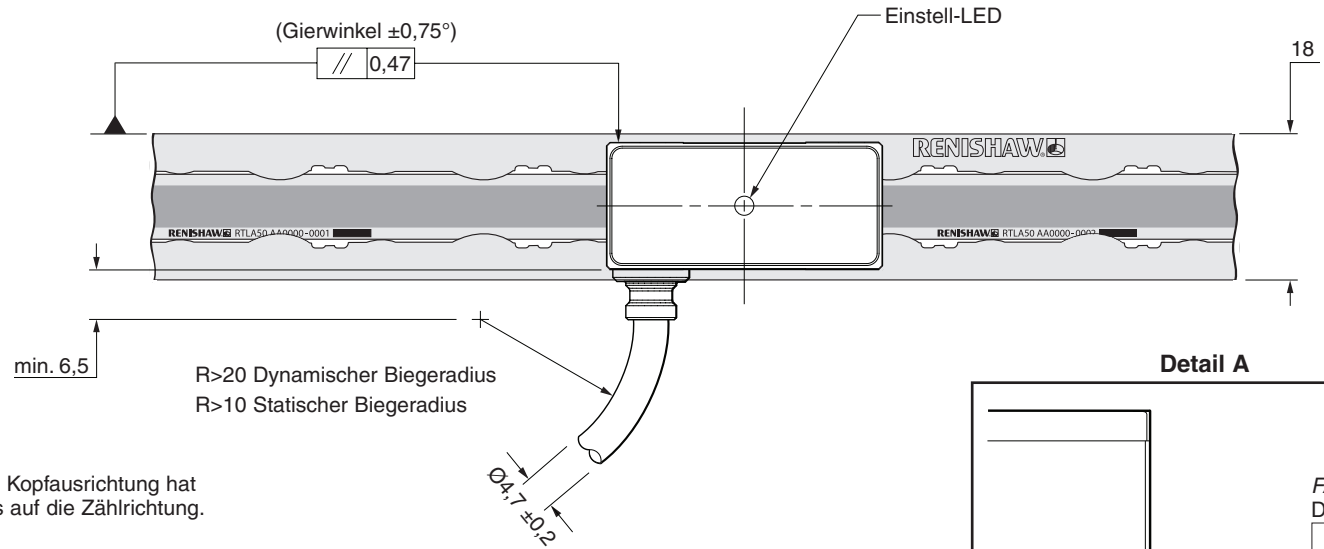
Kopfbewegung in positiver Zählrichtung



Kopfbewegung in positiver Zählrichtung



HINWEIS: Die Kopfausrichtung hat keinen Einfluss auf die Zählrichtung.

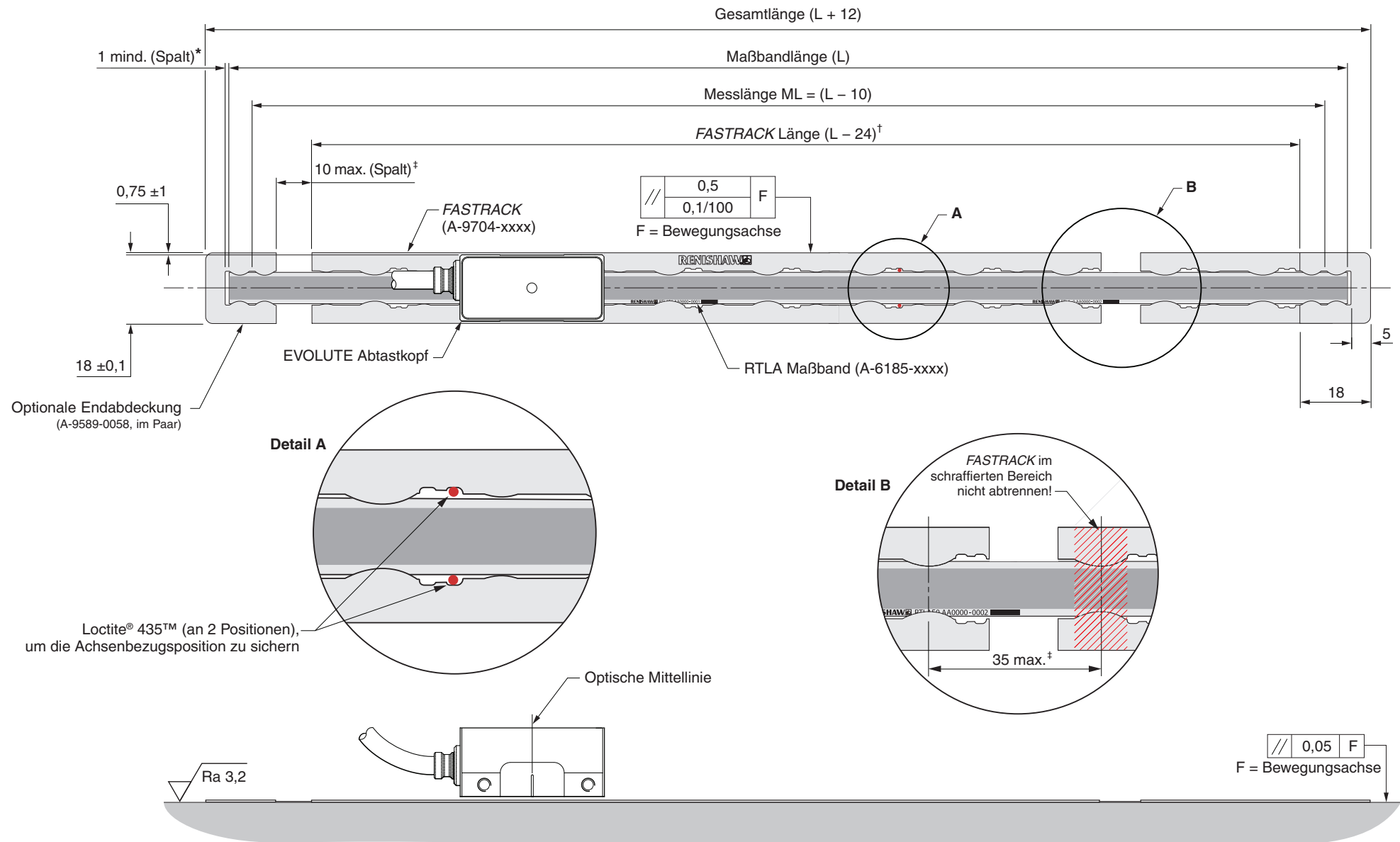


*Größe der Montageflächen.

†Empfohlene Einschraubtiefe 5 mm (8 mm einschließlich Ansenkung). Empfohlenes Anzugsmoment 0,5 bis 0,7 Nm.

Installationszeichnung: RTLA50/FASTRACK

Abmessungen und Toleranzen in mm



HINWEIS: Empfohlene Mindestlänge des FASTRACK ist 100 mm. Sämtliche Abmessungen betreffen die Version EVOLUTE mit seitlichem Kabelausgang.

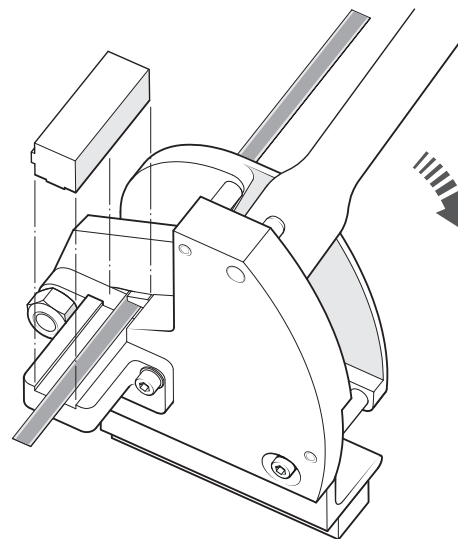
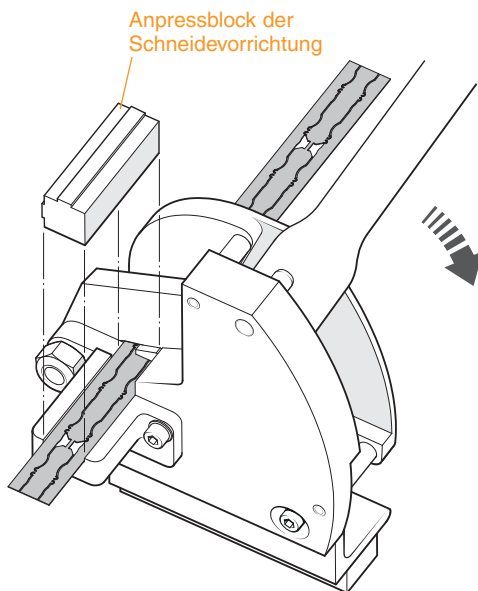
[†]Setzt einen Spalt von 1 mm zwischen Maßband und Endabdeckungen und keinen Spalt zwischen FASTRACK und Endabdeckungen voraus. [‡]Nur bei Installation von mehreren Segmenten erforderlich. *Für thermische Ausdehnung.

RTLA50/FASTRACK Installation

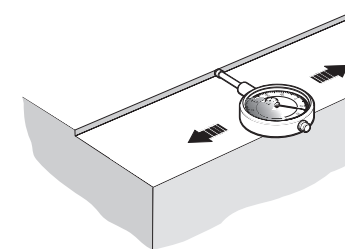
Während der Handhabung und Installation des *FASTRACK* Maßbandsystems empfiehlt es sich, Handschuhe zum Schutz vor scharfen Kanten zu tragen.

- 1 Falls erforderlich, schneiden Sie *FASTRACK* und das Maßband unabhängig voneinander unter Verwendung der Schneidevorrichtung (A-9589-0071) entsprechend der Installationszeichnung zu.
- Die Schneidevorrichtung sollte unter Verwendung geeigneter Spannmittel gesichert werden. Führen Sie *FASTRACK* oder das Maßband wie dargestellt durch die Schneidevorrichtung und positionieren Sie den Anpressblock auf dem *FASTRACK*/Maßband. Vergewissern Sie sich, dass der Block richtig (wie dargestellt) ausgerichtet ist. Halten Sie den Block fest in seiner Position und ziehen Sie gleichzeitig den Hebel zum Schneiden des *FASTRACK*/Maßbands in einer fließenden Bewegung nach unten.

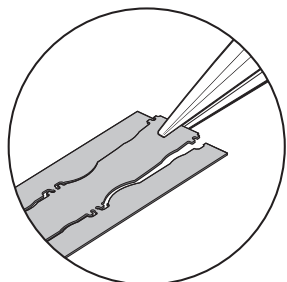
FASTRACK in diesen Bereichen **nicht abtrennen!**



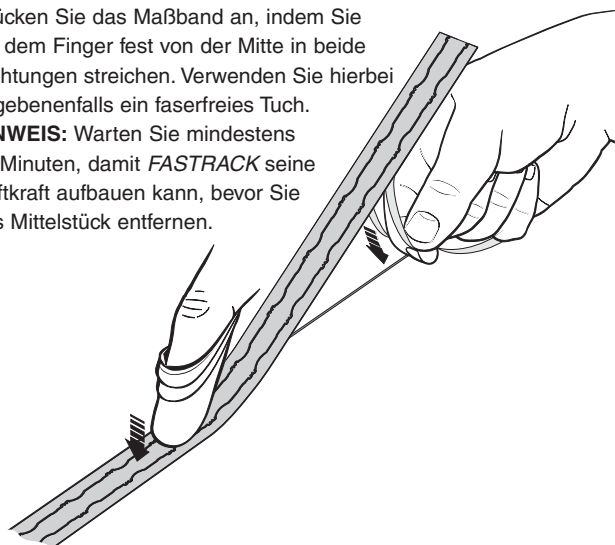
- 2 Reinigen und entfetten Sie den Untergrund gründlich und lassen Sie ihn trocknen. Für die *FASTRACK* Montage können eine Nut, eine Führungskante oder Stifte verwendet werden. Überprüfen Sie die Ausrichtung der Nut/Kante in Bezug auf die Bewegungsachse (siehe Installationszeichnung).



- 3 Bevor Sie *FASTRACK* auf dem Untergrund aufkleben, heben Sie das Mittelstück mit einer Zange leicht an.

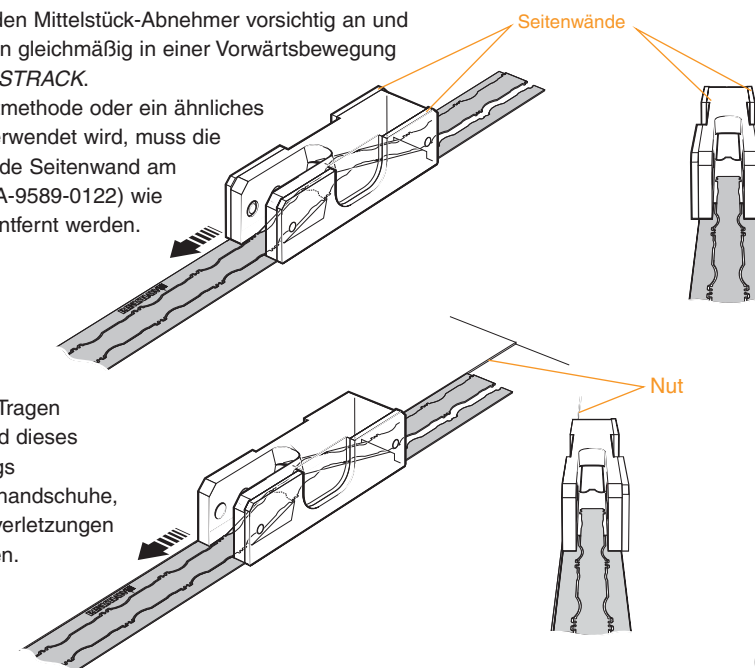


- 4 Entfernen Sie die Schutzfolie an der Rückseite des *FASTRACK* und kleben Sie dieses entlang der Nut/Führungskante oder Stifte auf den Untergrund. Drücken Sie das Maßband an, indem Sie mit dem Finger fest von der Mitte in beide Richtungen streichen. Verwenden Sie hierbei gegebenenfalls ein faserfreies Tuch. **HINWEIS:** Warten Sie mindestens 20 Minuten, damit *FASTRACK* seine Haftkraft aufbauen kann, bevor Sie das Mittelstück entfernen.



- 5 Setzen Sie den Mittelstück-Abnehmer vorsichtig an und führen diesen gleichmäßig in einer Vorwärtsbewegung über das *FASTRACK*. Falls die Nutmethode oder ein ähnliches Verfahren verwendet wird, muss die entsprechende Seitenwand am Abnehmer (A-9589-0122) wie dargestellt entfernt werden.

WICHTIG: Tragen Sie während dieses Arbeitsgangs Sicherheitshandschuhe, um Schnittverletzungen vorzubeugen.



RTLA50/FASTRACK Installation (Fortsetzung)

- 6 Führen Sie das RTLA50 Maßband in das *FASTRACK* ein. Vergewissern Sie sich, dass das Maßband wie dargestellt unter den Auskragungen verlegt wird.

Sie können das Maßband von Hand installieren, indem Sie es entweder durch das *FASTRACK* Trägersystem ziehen oder schieben.

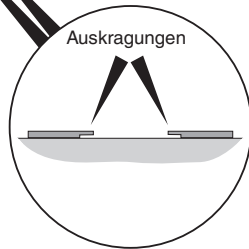
Um die Installation zu vereinfachen, kann auch die optionale Montagehilfe für Maßbänder (A-9589-0420) verwendet werden (siehe Abbildung).

HINWEIS: Eine Anleitung zur Verwendung der Maßband-Montagehilfe finden Sie im „Benutzerhandbuch – Montagehilfe für RTL* Maßband“ (A-9589-0420) zum Herunterladen von unserer Webseite: www.renishaw.de/encoderinstallationguides

WICHTIG: Während der Handhabung und Installation des Maßbandsystems empfiehlt es sich, Handschuhe zum Schutz vor scharfen Kanten zu tragen.

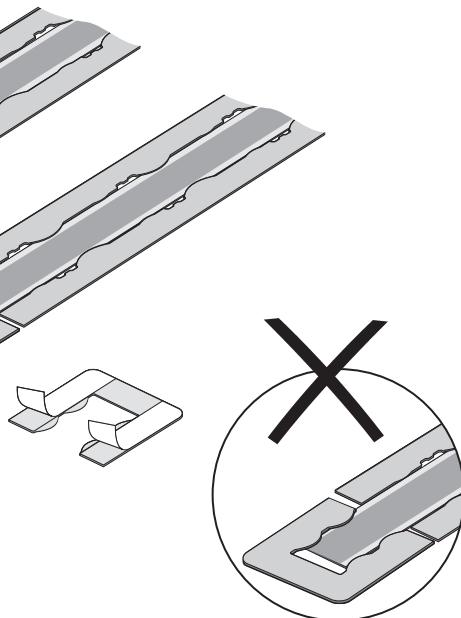


Auskragungen

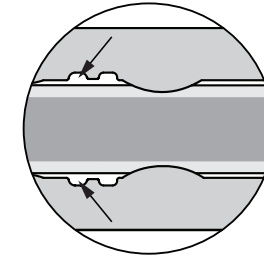


- 8 Optional: Selbstklebende Endabdeckungen befestigen, die einen Mindestabstand von 1 mm sicherstellen.

Mindestens >1 mm Abstand

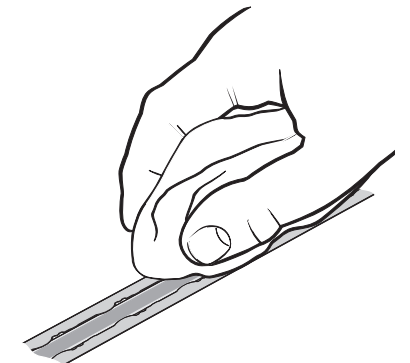
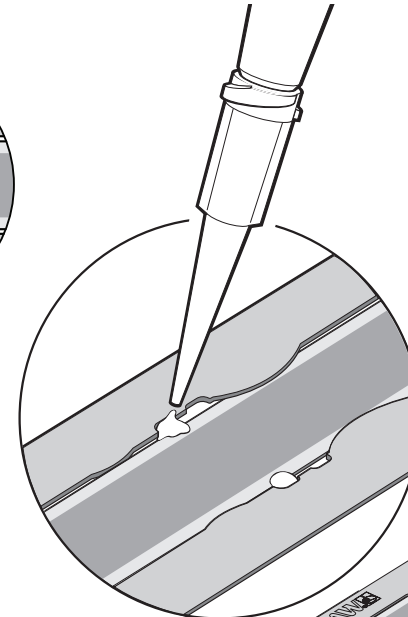
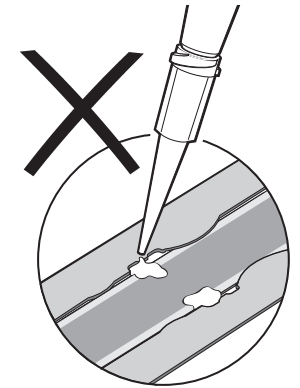


- 7 Erstellen Sie einen Bezugspunkt. Tragen Sie Loctite 435 mithilfe der Dosiernadel P-TL50-0209 zwischen dem Maßband und *FASTRACK* auf, sodass der Kleber neben der gewählten Bezugspunktposition darunter fließt (siehe Abbildung).



HINWEIS: Tragen Sie nur Loctite 435 in diesen Spalten auf, um eine optimale Haftung zu gewährleisten. Loctite 435 fließt unter das Maßband, um dort eine feste Verbindung zu erzeugen.

- 9 Reinigen Sie *FASTRACK* und das Maßband mit einem faserfreien Tuch.



Montage/Installation des Abtastkopfes

Montagewinkel

Der Winkel muss eine flache Montagefläche haben, die Justage gemäß den Installationstoleranzen sowie die Einstellung des Abtastkopfabstands ermöglichen und genügend steif sein, um eine Verlagerung des Abtastkopfes während des Betriebs zu verhindern.

Einstellen des Abtastkopfes

Stellen Sie sicher, dass die Maßverkörperung, das Lesefenster und die Montagefläche frei von Verschmutzung und anderen Hindernissen sind. Zum Einstellen des richtigen Leseabstands für RTLA50/FASTRACK Installationen verwenden Sie die rote 0,6 mm Abstandslehre auf der FASTRACK Oberfläche. Stellen Sie den Kopf über den gesamten Verfahrweg auf eine grüne LED ein, um das bestmögliche Signal zu erhalten.

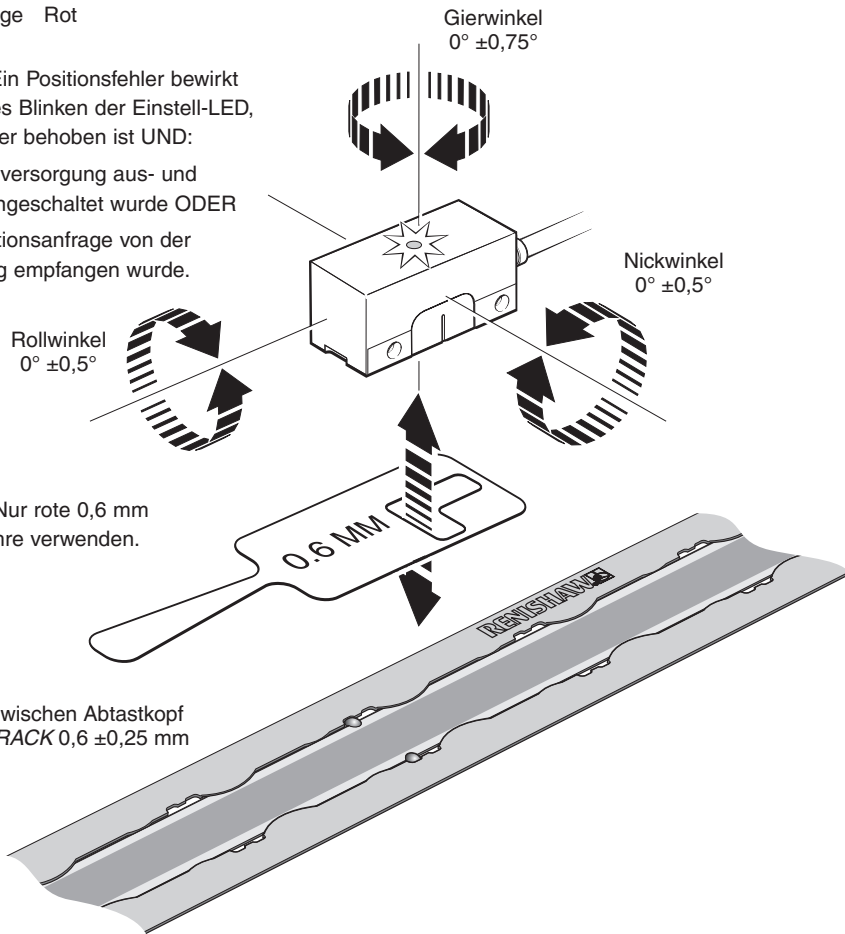
Status der Einstell-LED am Abtastkopf



Grün Orange Rot

HINWEIS: Ein Positionsfehler bewirkt ein ständiges Blinken der Einstell-LED, bis der Fehler behoben ist UND:

1. die Stromversorgung aus- und wieder eingeschaltet wurde ODER
2. eine Positionsanfrage von der Steuerung empfangen wurde.

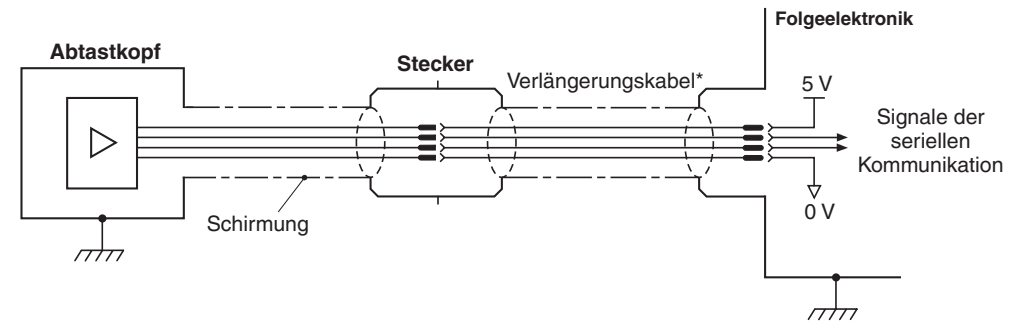


WICHTIG: Nur rote 0,6 mm Abstandslehre verwenden.

Abstand zwischen Abtastkopf und FASTRACK $0,6 \pm 0,25$ mm

Elektrische Anschlüsse

EVOLUTE Erdung und Schirmung



WICHTIG: Der Schirm sollte mit der Maschinenerde (Feldmasse) verbunden werden.

WICHTIG: Falls der Stecker modifiziert oder ersetzt wird, ist darauf zu achten, dass beide 0-V-Drähte (weiß und grün) mit 0 V verbunden sind.

*Bezüglich der maximalen Kabellänge wenden Sie sich bitte an Ihre Renishaw-Vertretung.

Maßband – Technische Spezifikationen


RTLA50

Form (H × B)	0,2 mm × 8 mm
Befestigung der Referenz	Loctite 435
Material	Vergüteter martensitischer rostfreier Stahl
Genauigkeit (bei 20 °C)	$\pm 10 \mu\text{m/m}$, Kalibrierung rückführbar auf internationale Normen
Thermischer Ausdehnungskoeffizient (bei 20 °C)	$10,1 \pm 0,2 \mu\text{m/m}^\circ\text{C}$
Maximale Länge	10,02 m

FASTRACK

Form (H × B)	0,4 mm × 18 mm (einschließlich Klebeband)
Befestigung	Selbstklebende Rückseite
Material	Vergüteter martensitischer rostfreier Stahl
Thermischer Ausdehnungskoeffizient (bei 20 °C)	$10,1 \pm 0,2 \mu\text{m/m}^\circ\text{C}$
Empfohlene Mindestlänge	100 mm

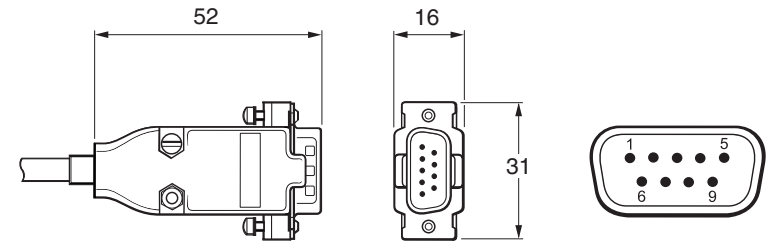
Generelle Spezifikationen

Stromversorgung	5 V ±10%	maximal 1,25 W (250 mA bei 5V)
		HINWEIS: Die Stromaufnahme bezieht sich auf EVOLUTE Systeme mit Abschlusswiderstand. Wegmesssysteme von Renishaw müssen durch eine 5 V DC Spannungsquelle entsprechend den Bestimmungen IEC BS EN 60950-1 für SELV-Stromkreise versorgt werden
	Restwelligkeit	200 mVss max. bei Frequenzen bis max. 500 kHz
Schutzklasse		IP64
Beschleunigung (Abtastkopf)	Betrieb	500 m/s ² , 3 Achsen
Schock (Abtastkopf)	Nicht im Betrieb	1000 m/s ² , 6 ms, ½ Sinus, 3 Achsen
Maximale Beschleunigung der Maßverkörperung im Verhältnis zum Abtastkopf		2000 m/s ² HINWEIS: Dieser Wert gilt für die geringste Taktfrequenz. Bei schnelleren Taktraten kann die maximale Maßbandbeschleunigung im Verhältnis zum Abtastkopf höher sein. Für weitere Einzelheiten wenden Sie sich bitte an Ihre Renishaw-Niederlassung.
Schwingungen	Betrieb	300 m/s ² , 55 Hz bis 2000 Hz, 3 Achsen
Masse	Abtastkopf	18 g
	Kabel	32 g/m
Abtastkopfkabel		7 Adern, Kupfer verzinkt und wärme-behandelt, 0,08 mm ² Einfach geschirmt, Außendurchmesser 4,7 ±0,2 mm Dyn. Beanspruchung > 40 × 10 ⁶ bei einem Biegeradius von 20 mm UL-anerkannte Komponente 
Max. Kabellänge		3 m
		Für die maximale Kabellänge kontaktieren Sie bitte Ihre Renishaw-Vertretung.

Das Messsystem EVOLUTE wurde gemäß den einschlägigen EMV-Normen entwickelt. Für eine vollständige EMV-Konformität muss es vorschriftsmäßig installiert werden. Besondere Aufmerksamkeit muss auf die elektrische Schirmung gelegt werden.

Ausgangssignale

9-pol. SUB-D Stecker



Serielle BiSS C-Mode Schnittstelle – Ausgangssignale

Funktion	Signal*	Drahtfarbe	Pin
			9-pol. SUB-D Stecker
Spannungsversorgung	5 V	Braun	4, 5
	0 V	Weiß Grün	8, 9
Serielle Kommunikation	MA+	Violett	2
	MA-	Gelb	3
	SLO+	Grau	6
	SLO-	Pink	7
Schirmung	Schirmung	Schirmung	Gehäuse

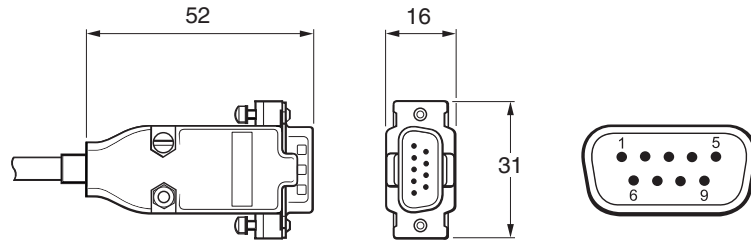
* Für Details siehe BiSS Datenblatt L-9709-9010.

Serielle Mitsubishi Schnittstelle – Ausgangssignale

Funktion	Signal	Drahtfarbe	Pin
			9-pol. SUB-D Stecker
Spannungsversorgung	5 V	Braun	4, 5
	0 V	Weiß Grün	8, 9
Serielle Kommunikation	MR	Violett	2
	MRR	Gelb	3
Schirmung	Schirmung	Schirmung	Gehäuse
Reserviert	Nicht anschließen	Grau	6
		Pink	7

Ausgangssignale (Fortsetzung)

9-pol. SUB-D Stecker



Serielle PANASONIC Schnittstelle – Ausgangssignale

Funktion	Signal	Drahtfarbe	Pin
			9-pol. SUB-D Stecker
Spannungsversorgung	5 V	Braun	4, 5
	0 V	Weiß	8, 9
		Grün	
Serielle Kommunikation	PS	Violett	2
	\overline{PS}	Gelb	3
Schirmung	Schirmung	Schirmung	Gehäuse
Reserved	Nicht anschließen	Grau	6
		Pink	7

Serielle Yaskawa Schnittstelle – Ausgangssignale

Funktion	Signal	Drahtfarbe	Pin
			9-pol. SUB-D Stecker
Spannungsversorgung	5 V	Braun	4, 5
	0 V	Weiß	8, 9
		Grün	
Serielle Kommunikation	S	Violett	2
	\overline{S}	Gelb	3
Schirmung	Schirmung	Schirmung	Gehäuse
Reserviert	Nicht anschließen	Grau	6
		Pink	7

Renishaw plc
Karl-Benz Straße 12
72124 Pliezhausen
Deutschland

T +49 7127 9810
F +49 7127 88237
E germany@renishaw.com
www.renishaw.de

RENISHAW 
apply innovation™

Kontaktinformationen finden Sie unter www.renishaw.de/Renishaw-Weltweit

RENISHAW IST UM DIE RICHTIGKEIT UND AKTUALITÄT DIESES DOKUMENTS BEMÜHT, ÜBERNIMMT JEDOCH KEINERLEI ZUSICHERUNG BEZÜGLICH DES INHALTS. EINE HAFTUNG ODER GARANTIE FÜR DIE AKTUALITÄT, RICHTIGKEIT UND VOLLSTÄNDIGKEIT DER ZUR VERFÜGUNG GESTELLTEN INFORMATIONEN IST FOLGLICH AUSGESCHLOSSEN.

© 2016–2019 Renishaw plc. Alle Rechte vorbehalten.

Renishaw behält sich das Recht vor, technische Änderungen ohne Vorankündigung vorzunehmen.

RENISHAW und das Messtaster-Symbol, wie sie im RENISHAW-Logo verwendet werden, sind eingetragene Marken von Renishaw plc im Vereinigten Königreich und anderen Ländern. **apply innovation** sowie Namen und Produktbezeichnungen von anderen Renishaw Produkten sind Schutzmarken von Renishaw plc und deren Niederlassungen.

Loctite® ist ein eingetragenes Warenzeichen der Henkel Corporation. BiSS® ist eine eingetragene Handelsmarke von iC-Haus GmbH.

Alle anderen Handelsnamen und Produktnamen, die in diesem Dokument verwendet werden, sind Handelsnamen, Schutzmarken, oder registrierte Schutzmarken, bzw. eingetragene Marken ihrer jeweiligen Eigentümer.



M - 6183 - 9041 - 02

Artikel-Nr.: M-6183-9041-02-D
Veröffentlicht: 07.2019