

測定用フィクスチャテーブル

レニショーの測定用フィクスチャテーブルは、トッププレートが鋳造アルミニウム製、フレームと脚部が押し成形のアルミニウム製のテーブルで、大型で重量のあるパーツを載せることができます。頑丈なキャスタ付きで、テーブルを移動させることも、ロックして固定することもできます。

さまざまな業界にて多種多様な用途に活用されています。

モジュラ構造で、さまざまなポータブル測定機を柔軟に載せ替えることができます。治具プレートは、透明なハードコートアノダイズ仕上げか黒色ハードコートアノダイズ仕上げをご用意しております（非接触の光学測定には後者が最適です）。

仕様

用途	ポータブル三次元測定機、3D スキャナ、ポータブル測定ステーション
テーブル高さ (プレート込み)	900mm
引出し/棚のサイズ	テーブルの図面参照
ねじ径	M6 (25mm) または M8 (30mm)、正方形グリッド状
最大重量	テーブル 400kg、棚 85kg、引出し 25kg
納品状態	組み立てた状態で納品
材質	フレーム- 押し成形アルミニウム、プレート - 鋳造アルミニウム
脚部	レベル調整機構とキャスタ付き



テーブルラインナップ

パーツ No.	寸法 (L×W)	ねじ穴間隔	穴径	内容	重量*
R-TM-1200900-25-6	1200mm×900mm	25mm	M6	テーブルのみ	112kg
R-TM-1200900-30-8	1200mm×900mm	30mm	M8	テーブルのみ	112kg
R-TM-1500900-25-6	1500mm×900mm	25mm	M6	テーブルのみ	131kg
R-TM-1500900-30-8	1500mm×900mm	30mm	M8	テーブルのみ	131kg
R-TM-18001200-25-6	1800mm×1200mm	25mm	M6	テーブルのみ	183kg
R-TM-18001200-30-8	1800mm×1200mm	30mm	M8	テーブルのみ	183kg
R-TMS-1200900-25-6	1200mm×900mm	25mm	M6	棚付き	121kg
R-TMS-1200900-30-8	1200mm×900mm	30mm	M8	棚付き	121kg
R-TMS-1500900-25-6	1500mm×900mm	25mm	M6	棚付き	146kg
R-TMS-1500900-30-8	1500mm×900mm	30mm	M8	棚付き	146kg
R-TMS-18001200-25-6	1800mm×1200mm	25mm	M6	棚付き	203kg
R-TMS-18001200-30-8	1800mm×1200mm	30mm	M8	棚付き	203kg
R-TMD-1200900-25-6	1200mm×900mm	25mm	M6	引出し、棚付き	179kg
R-TMD-1200900-30-8	1200mm×900mm	30mm	M8	引出し、棚付き	179kg
R-TMD-1500900-25-6	1500mm×900mm	25mm	M6	引出し、棚付き	207kg
R-TMD-1500900-30-8	1500mm×900mm	30mm	M8	引出し、棚付き	207kg
R-TMD-18001200-25-6	1800mm×1200mm	25mm	M6	引出し、棚付き	317kg
R-TMD-18001200-30-8	1800mm×1200mm	30mm	M8	引出し、棚付き	317kg

* テーブルとプレートの重量

パーツ No.

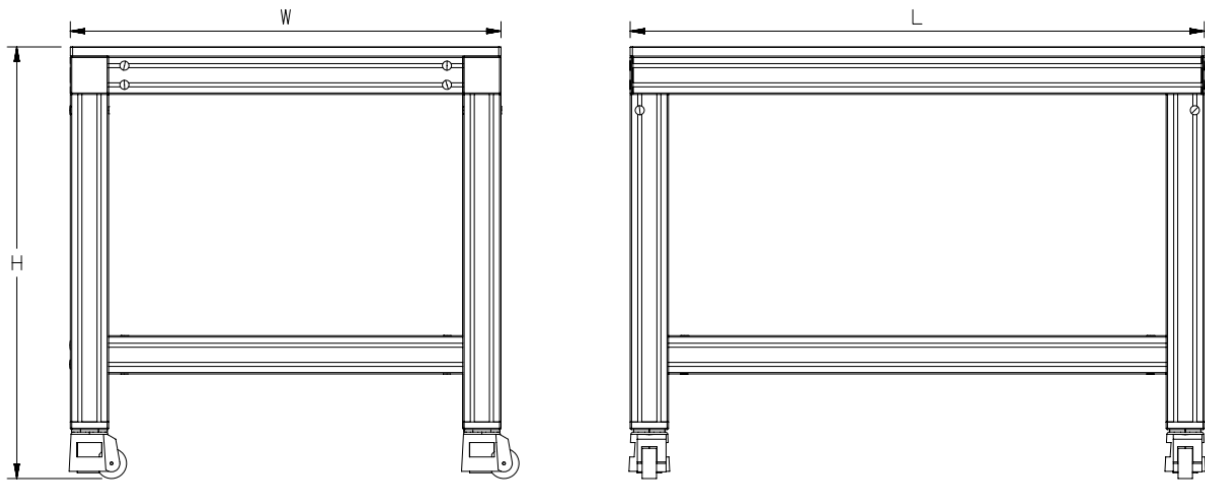
	R	TM	1200900	25	6
レニショー	_____	_____	_____	_____	_____
機能	_____	_____	_____	_____	_____
TM = 標準					
TMS = 棚付き					
TMD = 棚、引出し付き					
寸法 L×W	_____	_____	_____	_____	_____
1200900 = 1200mm×900mm					
1500900 = 1500 mm×900mm					
18001200 = 1800 mm×1200mm					
ねじ穴間隔	_____	_____	_____	_____	_____
25 = 25mm 等間隔					
30 = 30mm 等間隔					
穴径	_____	_____	_____	_____	_____
6 = M6					
8 = M8					

オプション

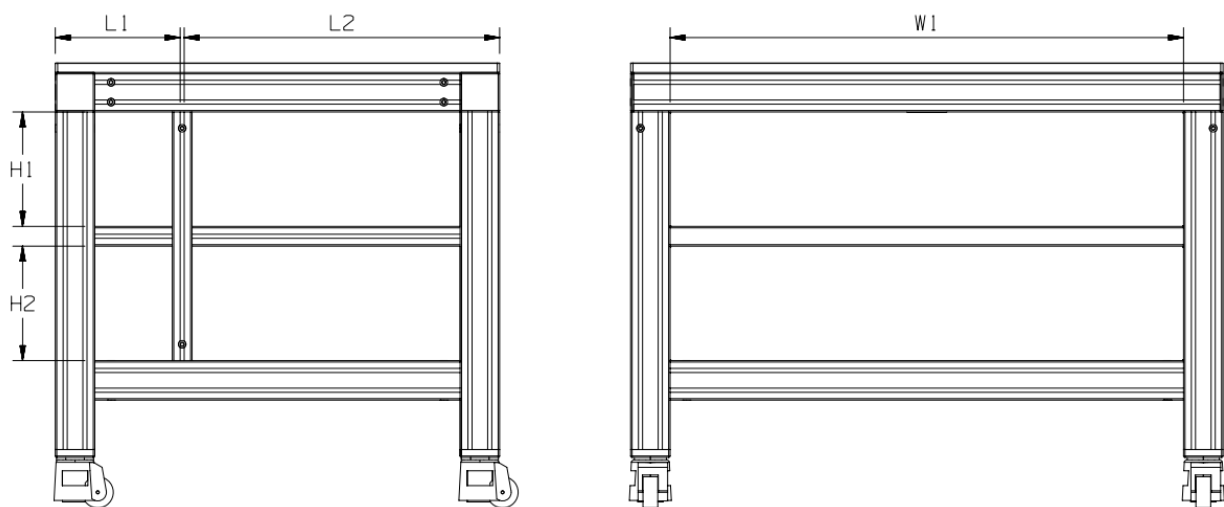
アクセサリ	ユニバーサルアダプタプレート R-PAACU (ポータブル三次元測定機、多関節アーム、測定アーム、スキャナの取付けに使用)
-------	---

注: カスタムオプションについては、最寄りのレニショーオフィスまでお問い合わせください。

テーブル

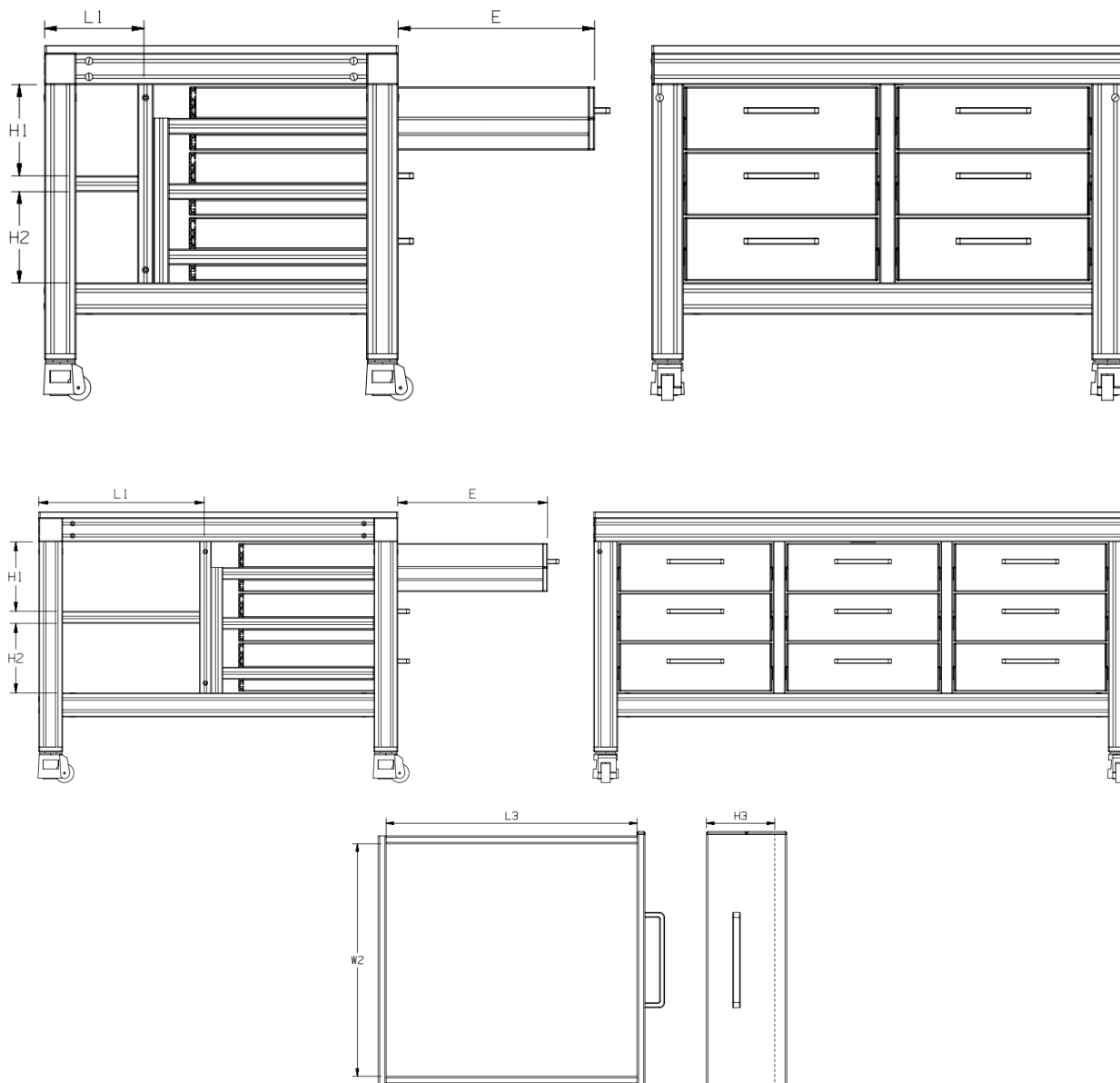


棚



テーブルと棚の寸法						
内容	高さ (H)	L1	L2	W1	H1	H2
1200mm×900mm のテーブル	900mm	-	-	-	-	-
1200mm×900mm の棚付きテーブル	900mm	253mm	639mm	1040mm	231.5mm	231.5mm
1500mm×900mm のテーブル	900mm	-	-	-	-	-
1500mm×900mm の棚付きテーブル	900mm	253mm	639mm	1340mm	231.5mm	231.5mm
1800mm×1200mm のテーブル	900mm	-	-	-	-	-
1800mm×1200mm の棚付きテーブル	900mm	553mm	639mm	1640mm	231.5mm	231.5mm

引出し



テーブルと引出しの寸法								
内容	高さ (H)	L1	L3	W2	H1	H2	H3	E
1200mm×900mm (引出し 2×3)	900mm	253mm	500mm	443mm	231.5mm	231.5mm	136mm	500mm
1500mm×900mm (引出し 2×3)	900mm	253mm	500mm	593mm	231.5mm	231.5mm	136mm	500mm
1800mm×1200mm (引出し 3×3)	900mm	553mm	500mm	463mm	231.5mm	231.5mm	136mm	500mm

www.renishaw.jp/contactus

 #renishaw

 03-5366-5315

 japan@renishaw.com

© 2021-2024 Renishaw plc. 無断転用禁止。RENISHAW® およびプローブシンボルは、Renishaw plc の登録商標です。レニショー製品の名称および呼称ならびに「apply innovation」マークは、Renishaw plc およびその子会社の商標です。
その他のブランド名、製品名または会社名は、各々の所有者の商標です。
Renishaw plc. イングランドおよびウェールズにおいて登録。会社登録番号: 1106260。登録事務所: New Mills, Wotton-under-Edge, Glos, GL12 8JR, UK。
本書作成にあたり細心の注意を払っておりますが、レニショーは、法律により認められる範囲で、いかなる保証、条件提示、表明、損害賠償も行いません。

パーツ No.: H-1000-9708-01-C
発行: 2024 年 02 月