



RCS实心球组件

长度已知的实心标准球，用于连接在机器人安装卡盘和夹头上

RCS实心球组件可以直接连接到机器人法兰或机器人末端执行器上。这是一款经济高效的组件，实现了RCS球杆仪产品与机器人的连接，便于用户通过RCS Software Suite (软件包) 执行一系列测试。

最终用户可以利用RCS实心球组件采集标称工具中心点 (TCP) 信息，从而在安装机器人单元之前便可完成设计工作。该组件还可以作为永久性固定装置，用于定期检查机器人性能，或代替无实际工具中心点的末端执行器（如夹持器），以进行设定和诊断测试。RCS实心球组件提供两种连接长度，可用于确定工具矢量。

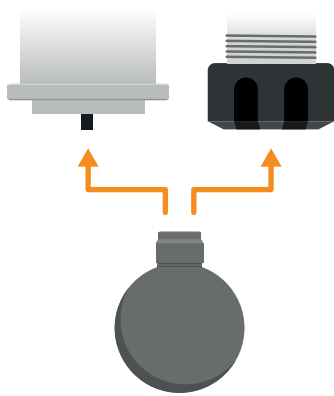
连接选项

实心球可通过M4螺纹连接，也可直接装夹到卡盘或夹头上。为确保实心球相对于卡盘或夹头保持较高的同心度，建议使用随附的连杆进行连接。

连杆安装轴直径为10 mm，可兼容ER16-ER40夹头套件。

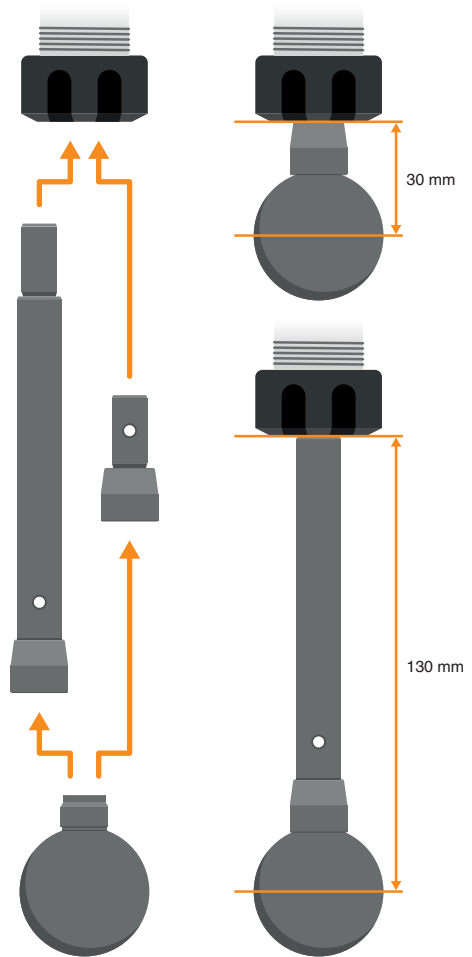
实心球直接连接

通过M4螺纹或卡盘/夹头进行非同心连接



连杆连接

推荐用于高同心度应用



组件包括:

RCS D-SB35实心球	实心球直径35 mm，在固定到球座上后，可直接或通过连杆连接至机器人法兰
短连杆	可实现实心球的高同心度连接，球心与安装面的偏量为30 mm
长连杆	可实现实心球的高同心度连接，球心与安装面的偏量为130 mm

www.renishaw.com.cn/industrial-automation

#雷尼绍

© 2023 Renishaw plc. 版权所有。RENISHAW®和测头图案是Renishaw plc的注册商标。Renishaw产品名、型号和“apply innovation”标识为Renishaw plc或其子公司的商标。其他品牌名、产品名或公司名为其各自所有者的商标。Renishaw plc. 在英格兰和威尔士注册。公司编号：1106260。注册办公地：New Mills, Wotton-under-Edge, Glos, GL12 8JR, UK。在出版本文时，我们为核实本文的准确性作出了巨大努力，但在法律允许的范围内，无论因何产生的所有担保、条件、声明和责任均被排除在外。



扫描关注雷尼绍官方微信

文档编号: H-6827-8030-01-A
发布: 2023.08

上海 T +86 21 6180 6416 E shanghai@renishaw.com 天津 T +86 22 8485 7632 E tianjin@renishaw.com 青岛 T +86 532 8503 0208 E qingdao@renishaw.com
北京 T +86 10 8420 0202 E beijing@renishaw.com 成都 T +86 28 8652 8671 E chengdu@renishaw.com 西安 T +86 29 8833 7292 E xian@renishaw.com
广州 T +86 20 8550 9485 E guangzhou@renishaw.com 重庆 T +86 23 6865 6997 E chongqing@renishaw.com 宁波 T +86 574 8791 3785 E ningbo@renishaw.com
深圳 T +86 755 3369 2648 E shenzhen@renishaw.com 苏州 T +86 512 8686 5539 E suzhou@renishaw.com 郑州 T +86 371 6658 2150 E zhengzhou@renishaw.com
武汉 T +86 27 6552 7075 E wuhan@renishaw.com 沈阳 T +86 24 2334 1900 E shenyang@renishaw.com